



Automotive





Automotive-Programm		Automotive Programme		
OB DST 6830	OBD-Stecker	-NEU Februar 22-	OBD connector	Automotive
OB DST 7388	OBD-Stecker		OBD connector	
OB DBU 7632	OBD-II-Buchse	-NEU Februar 22-	OBD II socket	
OB DBU 7640	OBD-II-Buchse		OBD II socket	
SET 8140	Set mit OBD-II-Buchse		Set with OBD II socket	
SET 7461	Set mit OBD-Stecker		Set with OBD connector	
SET 7471	Set mit OBD-Stecker		Set with OBD connector	
SET 9061	Set mit OBD-Stecker		Set with OBD connector	
SET 9120	Set mit OBD-Stecker		Set with OBD connector	
SET 9154	Set mit OBD-Stecker	-NEU Juli 21-	Set with OBD connector	
SET 9156	Set mit OBD-Stecker	-NEU Juli 21-	Set with OBD connector	
AL 8305 24V	OBD-Adapterleitung 24V		OBD adapter lead 24V	
AL 8305 12V	OBD-Adapterleitung 12V		OBD adapter lead 12V	
OB DBOB 8280 24V	OBD Breakout-Box 24V		OBD breakout box 24V	
OB DBOB 8280 12V	OBD Breakout-Box 12V		OBD breakout box 12V	
SET OB DBOB 8445	SET OBD Breakout-Box 24V zur Selbstmontage		SET OBD breakout box 24V for self-assembly	
BR ST 7922	Brückenstecker		Connecting plug	
BR BU 7924 L	Brücken-Einpressbuchse		Connecting socket	
Ø 2 mm-Programm		Ø 2 mm Programme		
KURZ 5741	Kurzschlussstecker		Connecting plug	Ø 2
KURZ 10-2	Kurzschlussstecker		Connecting plug	
EPB 6053	Einpressbuchse		Press-in socket	
IBU 2011	Einbaubuchse		Socket	
LB 2-1.5	Laborbuchse		Laboratory socket	
A 20-40	Adapter		Adapter	
MFK 11	Messleitung		Measuring lead	
Ø 4 mm-Programm		Ø 4 mm Programme		
KURZ 19-4	Kurzschlussstecker		Connecting plug	Ø 4
KURZ 12-4	Kurzschlussstecker		Connecting plug	
KURZ 14-4	Kurzschlussstecker		Connecting plug	
KURZ 10-4	Kurzschlussstecker		Connecting plug	
IBU 401	Einbaubuchse		Socket	
IBU 5568	Einbaubuchse		Socket	
BU 2240	Einbaubuchse		Socket	
EPB 6792	Einpressbuchse		Press-in socket	
MFK 15	Messleitung		Measuring lead	
Ø 4 mm-Sicherheits-Programm		Ø 4 mm Safety Programme		
ZPK 8066	Zählerprüfklemme		Meter test terminal block	Ø 4 Sicherheit / Ø 4 safety
ZPK 8188	Zählerprüfklemme		Meter test terminal block	
SFK 8500	Sicherheits-Federkorbstecker	-NEU August 21-	Safety lamella-basket plug	
VSK 8500	Sicherheits-Messleitung		Safety measuring lead	
MSFK A341	Sicherheits-Messleitung		Safety measuring lead	
LB 4-1.5	Laborbuchse		Laboratory socket	
KIT 7096	KIT Automotive I		KIT Automotive I	
KIT 7341	KIT Automotive II		KIT Automotive II	

## OBD-Stecker

- OBD-Stecker 12V mit Lötpins und Lötanschluss für Litzendurchmesser bis max. Ø 1,3 mm
- mit Rechteckkontakten 1,6x0,82
- zum Verlöten mit einer Platine

### Best.-Nr. OBDST 6830 AURO / 12V / SW

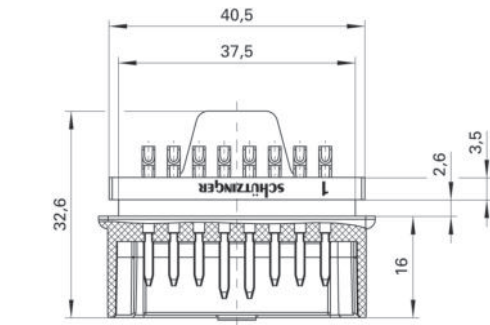
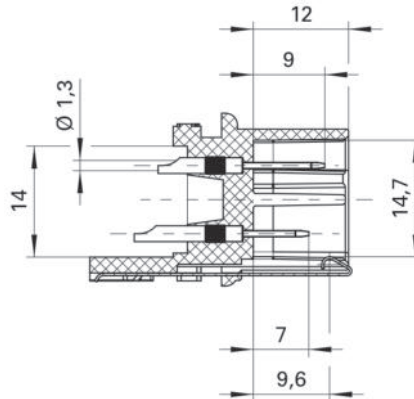
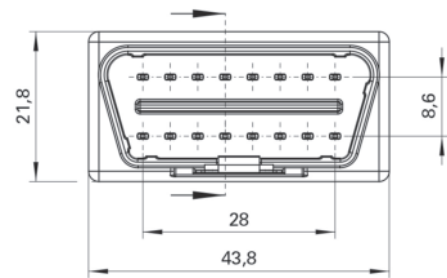
- Kontaktteile **vergoldet**
- **Farben** siehe Tabelle

## OBD connector

- OBD connector 12V with soldering pin and solder terminal for wire strand up to Ø 1.3 mm
- with rectangle pins 1.6x0.82
- for soldering up to PCB

### Order No. OBDST 6830 AURO / 12V / SW

- contact parts **gold-plated**
- **colours** see table



Allgemeine Angaben		General information	
Best.-Nr.	OBDST 6830 AURO / 12V / SW Kontaktteile vergoldet	Order No.	OBDST 6830 AURO / 12V / SW contact parts gold-plated
Farben	schwarz	colours	black
Gehäuse	PA 6.6 (Polyamid) UL94 – V2	housing	PA 6.6 (Polyamid) UL94 – V2
Technische Daten		Technical data	
Anschluss	Lötpin Ø 1,3 mm	terminal	solder pin Ø 1.3 mm
Bemessungsspannung <sup>2)</sup>	12V	rated voltage <sup>2)</sup>	12V
Bemessungsstrom <sup>2)</sup>	10 A	rated current <sup>2)</sup>	10 A
Steckzyklen	5000	mating cycles	5000
Betriebstemperatur	von -25 °C bis +85 °C	operating temperature	from -25 °C to +85 °C

<sup>2)</sup>bei normalen Umgebungstemperaturen

<sup>2)</sup>at normal ambient temperatures

## OBD-Stecker

- OBD-Stecker 24V mit Lötpins und Lötanschluss für Litzendurchmesser bis max. Ø 1,3 mm
- mit Rechteckkontakten 1,6x0,82
- zum Verlöten mit einer Platine

### Best.-Nr. OBDST 7388 AURO / 24V / SW

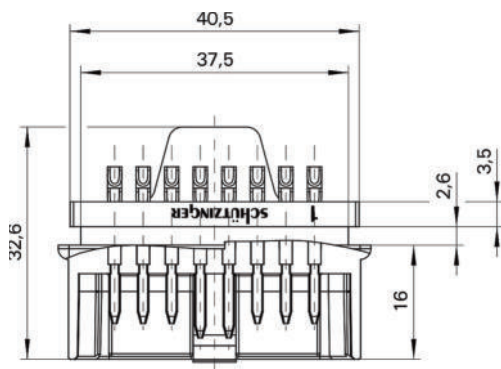
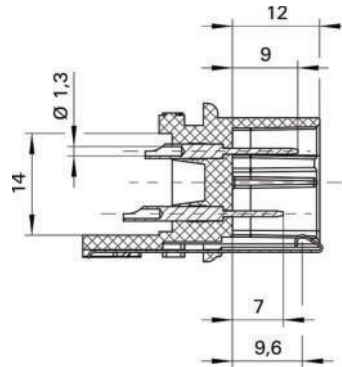
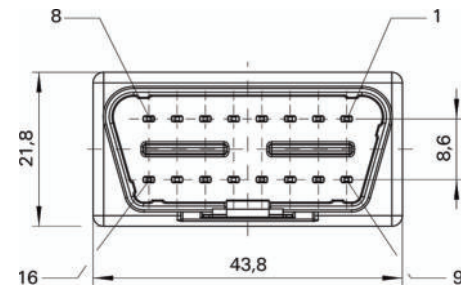
- Kontaktteile **vergoldet**
- **Farben** siehe Tabelle

## OBD connector

- OBD connector 24V with soldering pin and solder terminal for wire strand up to Ø 1.3 mm
- with rectangle pins 1.6x0.82
- for soldering up to PCB

### Order No. OBDST 7388 AURO / 24V / SW

- contact parts **gold-plated**
- **colours** see table



## Allgemeine Angaben

Best.-Nr.	<b>OBDST 7388 AURO / 24V / SW</b> Kontaktteile vergoldet
Farben	schwarz
Gehäuse	PA 6.6 (Polyamid) UL94 – V2

## Technische Daten

Anschluss	Lötpin Ø 1,3 mm
Durchgangswiderstand	-
Bemessungsspannung <sup>2)</sup>	24
Bemessungsstrom <sup>2)</sup>	10 A
Steckzyklen	5000
Temperatur-Einsatzbereich	von -25 °C bis +85 °C

<sup>2)</sup>bei normalen Umgebungstemperaturen

## General information

Order No.	<b>OBDST 7388 AURO / 24V / SW</b> contact parts gold-plated
colours	black
housing	PA 6.6 (Polyamid) UL94 – V2

## Technical data

terminal	solder pin Ø 1.3 mm
transition resistance	-
rated voltage <sup>2)</sup>	24
rated current <sup>2)</sup>	10 A
mating cycles	5000
operating temperature	from -25 °C to +85 °C

<sup>2)</sup>at normal ambient temperatures

## OBD-II-Buchse

- OBD-Buchse 12V mit Lötpins und Lötanschluss für Litzendurchmesser bis max. Ø 1,3 mm
- zum Verlöten mit einer Platine

### Best.-Nr. OBDBU 7632 Au / 12V / SW

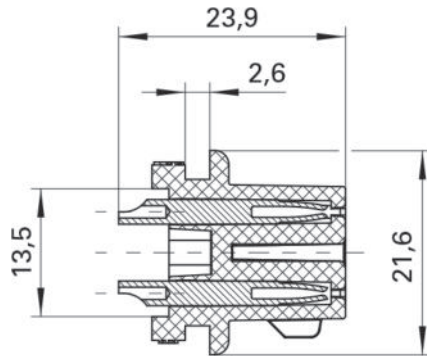
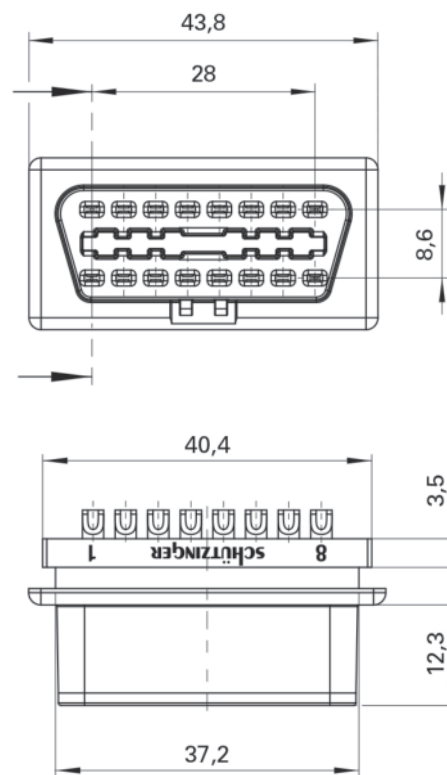
- Kontaktteile **vergoldet**
- Farben **siehe Tabelle**

## OBD II socket

- OBD socket 12V with solder pin and solder terminal for wire strand up to Ø 1.3 mm
- for soldering up to PCB

### Order No. OBDBU 7632 Au / 12V / SW

- contact parts **gold-plated**
- colours **see table**



Allgemeine Angaben		General information	
Best.-Nr.	<b>OBDBU 7632 Au / 12V / SW</b> Kontaktteile vergoldet	Order No.	<b>OBDBU 7632 Au / 12V / SW</b> contact parts gold-plated
Farben	schwarz	colours	black
Gehäuse	PA 6.6 (Polyamid) UL94 – V2	housing	PA 6.6 (Polyamid) UL94 – V2
Technische Daten		Technical data	
Anschluss	Lötpin Ø 1,3 mm	terminal	solder pin Ø 1.3 mm
Bemessungsspannung <sup>2)</sup>	12 V	rated voltage <sup>2)</sup>	12 V
Bemessungsstrom <sup>2)</sup>	10 A	rated current <sup>2)</sup>	10 A
Steckzyklen	5000	mating cycles	5000
Betriebstemperatur	von -25 °C bis +85 °C	operating temperature	from -25 °C to +85 °C

<sup>2)</sup>bei normalen Umgebungstemperaturen

<sup>2)</sup>at normal ambient temperatures

## OBD-II-Buchse

- OBD-Buchse 24V mit Lötpins und Lötanschluss für Litzendurchmesser bis max. Ø 1,3 mm
- zum Verlöten mit einer Platine

### Best.-Nr. OBDBU 7640 Au / 24V / SW

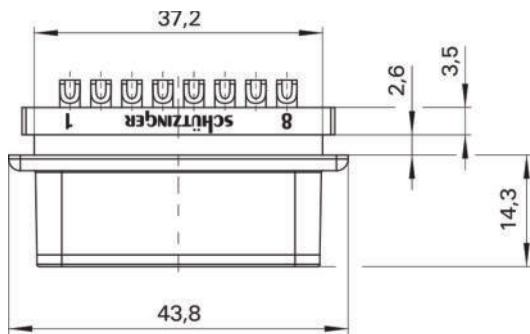
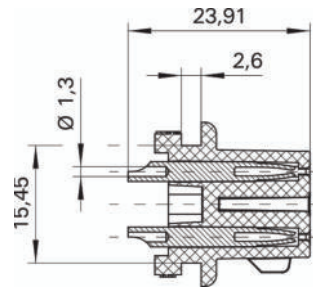
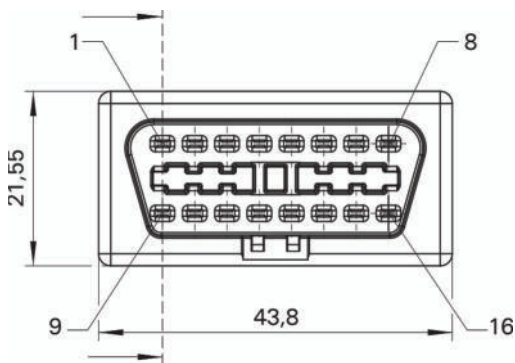
- Kontaktteile **vergoldet**
- Farben siehe Tabelle

## OBD II socket

- OBD socket 24 V with solder pin and solder terminal for wire strand up to Ø 1.3 mm
- for soldering up to PCB

### Order No. OBDBU 7640 Au / 24V / SW

- contact parts **gold-plated**
- colours see table



Allgemeine Angaben		General information	
Best.-Nr.	OBDBU 7640 Au / 24V / SW Kontaktteile vergoldet	Order No.	OBDBU 7640 Au / 24V / SW contact parts gold-plated
Farben	schwarz	colours	black
Gehäuse	PA 6.6 (Polyamid) UL94 – V2	housing	PA 6.6 (Polyamid) UL94 – V2
Technische Daten		Technical data	
Anschluss	Lötpin Ø 1,3 mm	terminal	solder pin Ø 1.3 mm
Durchgangswiderstand	-	transition resistance	-
Bemessungsspannung <sup>2)</sup>	24	rated voltage <sup>2)</sup>	24
Bemessungsstrom <sup>2)</sup>	10 A	rated current <sup>2)</sup>	10 A
Steckzyklen	5000	mating cycles	5000
Temperatur-Einsatzbereich	von -25 °C bis +85 °C	operating temperature	from -25 °C to +85 °C

<sup>2)</sup>bei normalen Umgebungstemperaturen

<sup>2)</sup>at normal ambient temperatures



## Set mit OBD-II-Buchse

Die Komponenten dienen zur Herstellung einer Leitung zum Anschluss an den OBD-II-Stecker im Fahrzeuginnenraum

### Best.-Nr.

#### SET 8140/OBD II/24V/GB/8/SW

- Set mit Gehäuse aus PA6 mit Glaskugeln verstärkt, OBD-II-Buchse und Knickschutz-tülle für Kabel bis Ø 8 mm
- OBD-II-Buchse 24V mit Lötpins
- mit Lötanschluss für Litzendurchmesser bis max. Ø 1,3 mm
- Kontaktteile **vergoldet**

### Best.-Nr.

#### SET 8140/OBD II/24V/GF/8/SW

- Set mit Gehäuse aus PA6 mit Glasfasern verstärkt, OBD-II-Buchse und Knickschutz-tülle für Kabel bis Ø 8 mm
- OBD-II-Buchse 24V mit Lötpins
- mit Lötanschluss für Litzendurchmesser bis max. Ø 1,3 mm
- Kontaktteile **vergoldet**

## Set with OBD II socket

The components are used for the manufacture of a lead for connecting to the OBD II connector in the vehicle interior

### Order No.

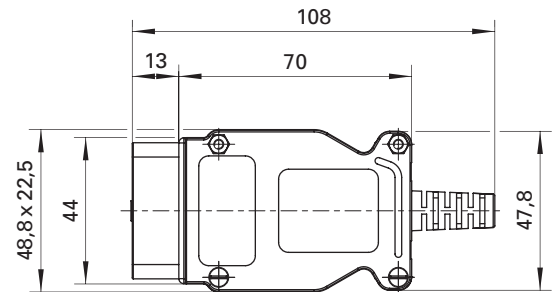
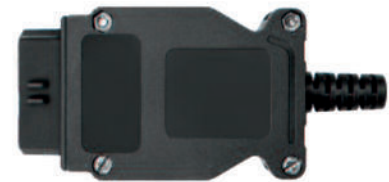
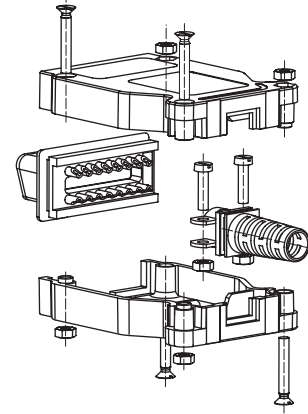
#### SET 8140/OBD II/24V/GB/8/SW

- set with housing made of PA6 reinforced with glass beads, OBD II socket and bend relief for cables up to Ø 8 mm
- OBD II socket 24 V with solder pins
- with solder terminal for wire strand up to Ø 1.3 mm
- contact parts **gold-plated**

### Order No.

#### SET 8140/OBD II/24V/GF/8/SW

- set with housing made of PA6 reinforced with glass fibres, OBD II socket and bend relief for cables up to Ø 8 mm
- OBD II socket 24 V with solder pins
- with solder terminal for wire strand up to Ø 1.3 mm
- contact parts **gold-plated**



Allgemeine Angaben		General information	
Best.-Nr. <sup>1)</sup>	SET 8140/OBD II/24V/GB/8/SW Kontaktteile vergoldet	SET 8140/OBD II/24V/GF/8/SW Kontaktteile vergoldet	Order No. <sup>1)</sup>
Farben	schwarz		colours
Gehäuse	PA 6 mit Glaskugeln verstärkt UL94 – HB	PA 6 mit Glasfasern verstärkt UL94 – V0	SET 8140/OBD II/24V/GB/8/SW contact parts gold-plated
			SET 8140/OBD II/24V/GF/8/SW contact parts gold-plated
			housing
			PA 6 reinforced with glass beads UL94 – HB
			PA 6 reinforced with glass fibres UL94 – V0
Technische Daten		Technical data	
Leitung	Ø 8 mm		cable
Durchgangswiderstand	-		transition resistance
Bemessungsspannung <sup>2)</sup>	24 V		rated voltage <sup>2)</sup>
Bemessungsstrom <sup>2)</sup>	10 A		rated current <sup>2)</sup>
Temperatur-Einsatzbereich	von -40 °C bis +85 °C		operating temperature
			from -40 °C to +85 °C

<sup>1)</sup> andere Kontaktoberflächen, Farben und Anschlüsse auf Anfrage  
<sup>2)</sup> bei normalen Umgebungstemperaturen

<sup>1)</sup> other contact platings, colours and terminals on request  
<sup>2)</sup> at normal ambient temperatures

## Set mit OBD-Stecker

Die Komponenten dienen zur Herstellung einer Leitung zum Anschluss an die OBD II-Buchse im Fahrzeuginnenraum

### Best.-Nr.

#### SET 7461 / OBD II / 24V / GB / 8 / SW

- Set mit Gehäuse aus PA6 mit Glaskugeln verstärkt, OBD II Stecker und Knickschutz-tülle für Kabel bis Ø 8 mm
- OBD-Stecker 24V mit Lötpins
- Mit Rechteckkontakten 1,6x0,82
- Mit Lötanschluss für Litzendurchmesser bis max. Ø 1,3 mm
- Kontaktteile **vergoldet**

### Best.-Nr.

#### SET 7461 / OBD II / 24V / GF / 8 / SW

- Set mit Gehäuse aus PA6 mit Glasfasern verstärkt, OBD II Stecker und Knickschutz-tülle für Kabel bis Ø 8 mm
- OBD-Stecker 24V mit Lötpins
- Mit Rechteckkontakten 1,6x0,82
- Mit Lötanschluss für Litzendurchmesser bis max. Ø 1,3 mm
- Kontaktteile **vergoldet**

## Set with OBD connector

The components are used for the manufacture of a lead for connecting to the OBD II socket in the vehicle interior

### Order No.

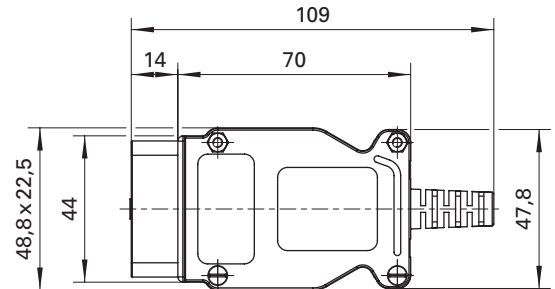
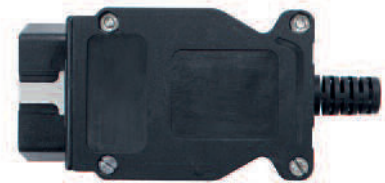
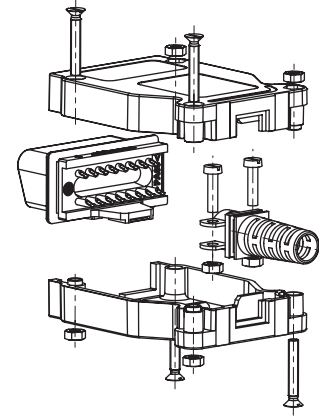
#### SET 7461 / OBD II / 24V / GB / 8 / SW

- set with housing made of PA6 reinforced with glass beads, OBD II connector and bend relief for cables up to Ø 8 mm
- OBD connector 24 V with solder pin
- with rectangle pins 1.6x0.82
- with solder terminal for wire strand up to Ø 1.3 mm
- contact parts **gold-plated**

### Order No.

#### SET 7461 / OBD II / 24V / GF / 8 / SW

- set with housing made of PA6 reinforced with glass fibres, OBD II connector and bend relief for cables up to Ø 8 mm
- OBD connector 24 V with solder pin
- with rectangle pins 1.6x0.82
- with solder terminal for wire strand up to Ø 1.3 mm
- contact parts **gold-plated**



Allgemeine Angaben		General information			
Best.-Nr. <sup>1)</sup>	SET 7461 / OBD II / 24V / GB / 8 / SW Kontaktteile vergoldet	SET 7461 / OBD II / 24V / GF / 8 / SW Kontaktteile vergoldet	Order No. <sup>1)</sup>	SET 7461 / OBD II / 24V / GB / 8 / SW contact parts gold-plated	SET 7461 / OBD II / 24V / GF / 8 / SW contact parts gold-plated
Farben	schwarz		colours	black	
Gehäuse	PA 6 mit Glaskugeln verstärkt	PA 6 mit Glasfasern verstärkt	housing	PA 6 reinforced with glass beads	PA 6 reinforced with glass fibre
	UL94 – HB	UL94 – V0		UL94 – HB	UL94 – V0
Technische Daten		Technical data			
Leitung	Ø 8 mm		cable	Ø 8 mm	
Durchgangswiderstand	-		transition resistance	-	
Bemessungsspannung <sup>2)</sup>	24 V		rated voltage <sup>2)</sup>	24 V	
Bemessungsstrom <sup>2)</sup>	10 A		rated current <sup>2)</sup>	10 A	
Steckzyklen	5000		mating cycles	5000	
Temperatur-Einsatzbereich	von -40 °C bis +85 °C		operating temperature	from -40 °C to +85 °C	

<sup>1)</sup> andere Kontaktoberflächen und Farben auf Anfrage

<sup>2)</sup> bei normalen Umgebungstemperaturen

<sup>1)</sup> other contact platings and colours on request

<sup>2)</sup> at normal ambient temperatures

## Set mit OBD-Stecker

Die Komponenten dienen zur Herstellung einer Leitung zum Anschluss an die OBD II-Buchse im Fahrzeuginnenraum

### Best.-Nr.

#### SET 7471 / OBD II / 24V / GB / 11 / SW

- Set mit Gehäuse aus PA6 mit Glaskugeln verstärkt, OBD II Stecker und Knickschutz-tülle für Kabel bis Ø 11 mm
- OBD-Stecker 24V mit Lötpins
- Mit Rechteckkontakten 1,6x0,82
- Mit Lötanschluss für Litzendurchmesser bis max. Ø 1,3 mm
- Kontaktteile **vergoldet**

### Best.-Nr.

#### SET 7471 / OBD II / 24V / GF / 11 / SW

- Set mit Gehäuse aus PA6 mit Glasfasern verstärkt, OBD II Stecker und Knickschutz-tülle für Kabel bis Ø 11 mm
- OBD-Stecker 24V mit Lötpins
- Mit Rechteckkontakten 1,6x0,82
- Mit Lötanschluss für Litzendurchmesser bis max. Ø 1,3 mm
- Kontaktteile **vergoldet**

## Set with OBD connector

The components are used for the manufacture of a lead for connecting to the OBD II socket in the vehicle interior

### Order No.

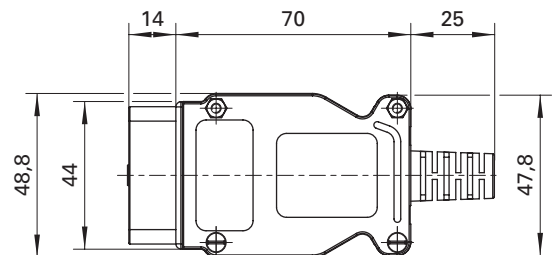
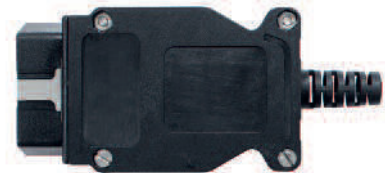
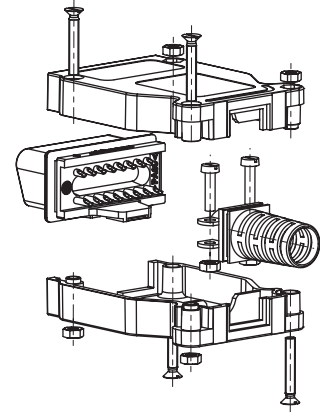
#### SET 7471 / OBD II / 24V / GB / 11 / SW

- set with housing made of PA6 reinforced with glass beads, OBD II connector and bend relief for cables up to Ø 11 mm
- OBD connector 24 V with solder pin
- with rectangle pins 1.6x0.82
- with solder terminal for wire strand up to Ø 1.3 mm
- contact parts **gold-plated**

### Order No.

#### SET 7471 / OBD II / 24V / GF / 11 / SW

- set with housing made of PA6 reinforced with glass fibres, OBD II connector and bend relief for cables up to Ø 11 mm
- OBD connector 24 V with solder pin
- with rectangle pins 1.6x0.82
- with solder terminal for wire strand up to Ø 1.3 mm
- contact parts **gold-plated**



Allgemeine Angaben		General information	
Best.-Nr. <sup>1)</sup>	SET 7471 / OBD II / 24V / GB / 11 / SW Kontaktteile vergoldet	SET 7471 / OBD II / 24V / GF / 11 / SW Kontaktteile vergoldet	Order No. <sup>1)</sup>
Farben	schwarz		colours
Gehäuse	PA 6 mit Glaskugeln verstärkt UL94 – HB	PA 6 mit Glasfasern verstärkt UL94 – V0	SET 7471 / OBD II / 24V / GB / 11 / SW contact parts gold-plated
			SET 7471 / OBD II / 24V / GF / 11 / SW contact parts gold-plated
			colours
			housing
			PA 6 reinforced with glass beads UL94 – HB
			PA 6 reinforced with glass fibre UL94 – V0
Technische Daten		Technical data	
Leitung	Ø 11 mm		cable
Durchgangswiderstand	-		transition resistance
Bemessungsspannung <sup>2)</sup>	24 V		rated voltage <sup>2)</sup>
Bemessungsstrom <sup>2)</sup>	10 A		rated current <sup>2)</sup>
Steckzyklen	5000		mating cycles
Temperatur-Einsatzbereich	von -40 °C bis +85 °C		operating temperature
			from -40 °C to +85 °C

<sup>1)</sup> andere Kontaktoberflächen und Farben auf Anfrage  
<sup>2)</sup> bei normalen Umgebungstemperaturen

<sup>1)</sup> other contact platings and colours on request  
<sup>2)</sup> at normal ambient temperatures

## Set mit OBD-Stecker

Die Komponenten dienen zur Herstellung einer Leitung zum Anschluss an die OBD-II-Buchse im Fahrzeuginnenraum

- Set mit Gehäuse aus PA6.6, OBD-II-Stecker und Knickschutztülle für Kabel bis Ø 8 mm
- OBD-Stecker 24V mit Lötpins
- mit Rechteckkontakten 1,6 x 0,82
- mit Lötanschluss für Litzendurchmesser bis max. Ø 1,3 mm
- Außenmaße Länge x Breite x Höhe 61 mm x 44,5 mm x 26 mm

## Best.-Nr. SET 9061 / OBD II / 24V / 8 / SW

- Leitung Ø 8 mm
- Kontaktteile **vergoldet**
- **Farben** siehe Tabelle

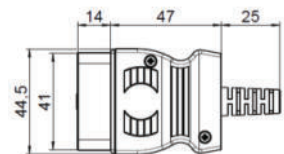
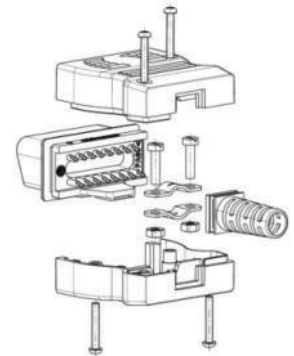
## Set with OBD connector

The components are used for the manufacture of a lead for connecting to the OBD II socket in the vehicle interior

- set with housing made of PA6.6, OBD II connector and bend relief for cables up to Ø 8 mm
- OBD connector 24 V with solder pins
- with rectangle pins 1.6 x 0.82
- with solder terminal for wire strand up to Ø 1.3 mm
- ext. dimensions length x width x height 61 mm x 44.5 mm x 26 mm

## Order No. SET 9061 / OBD II / 24V / 8 / SW

- cable Ø 8 mm
- contact parts **gold-plated**
- **colours** see table



Allgemeine Angaben		General information	
Best.-Nr. <sup>1)</sup>	SET 9061 / OBD II / 24V / 8 / SW Kontaktteile vergoldet	Order No. <sup>1)</sup>	SET 9061 / OBD II / 24V / 8 / SW contact parts gold-plated
Farben	schwarz	colours	black
Gehäuse	PA 6.6 (UL94 – V2)	housing	PA 6.6 (UL94 – V2)
Technische Daten		Technical data	
Leitung	Ø 8 mm	cable	Ø 8 mm
Bemessungsspannung <sup>2) 6)</sup>	24 V	rated voltage <sup>2) 6)</sup>	24 V
Bemessungsstrom <sup>2)</sup>	10 A	rated current <sup>2)</sup>	10 A
Steckzyklen	5000	mating cycles	5000
Betriebstemperatur	von -25 °C bis +80 °C	operating temperature	from -25 °C to +80 °C

<sup>1)</sup>andere Kontaktflächen und Farben auf Anfrage

<sup>2)</sup>bei normalen Umgebungstemperaturen

<sup>6)</sup>für eine fachgerechte Anwendung unserer Produkte müssen die Sicherheitshinweise in unserem Katalog beachtet werden

<sup>1)</sup>other contact platings and colours on request

<sup>2)</sup>at normal ambient temperatures

<sup>6)</sup>for a professional application of our products, the safety instructions in our catalogue must be observed and followed

## Set mit OBD-Stecker

Die Komponenten dienen zur Herstellung einer Leitung zum Anschluss an die OBD-II-Buchse im Fahrzeuginnenraum

- Set mit Gehäuse aus PA6.6, OBD-II-Stecker und Knickschutzfülle für Kabel bis Ø 8 mm
- OBD-Stecker 12V mit Lötpins
- mit Rechteckkontakten 1,6 x 0,82
- mit Lötanschluss für Litzendurchmesser bis max. Ø 1,3 mm
- Außenmaße Länge x Breite x Höhe 61 mm x 44,5 mm x 26 mm

## Best.-Nr. SET 9120 / OBD II / 12V / 8 / SW

- Leitung Ø 8 mm
- Kontaktteile **vergoldet**
- **Farben** siehe Tabelle

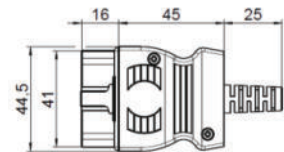
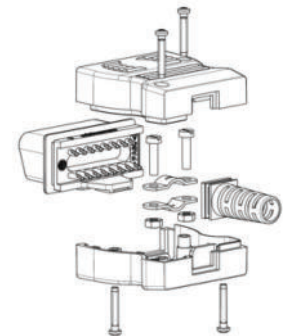
## Set with OBD connector

The components are used for the manufacture of a lead for connecting to the OBD II socket in the vehicle interior

- set with housing made of PA6.6, OBD II connector and bend relief for cables up to Ø 8 mm
- OBD connector 12 V with solder pins
- with rectangle pins 1.6 x 0.82
- with solder terminal for wire strand up to Ø 1.3 mm
- ext. dimensions length x width x height 61 mm x 44.5 mm x 26 mm

## Order No. SET 9120 / OBD II / 12V / 8 / SW

- cable Ø 8 mm
- contact parts **gold-plated**
- **colours** see table



Allgemeine Angaben		General information	
Best.-Nr. <sup>1)</sup>	SET 9120 / OBD II / 12V / 8 / SW Kontaktteile vergoldet	Order No. <sup>1)</sup>	SET 9120 / OBD II / 12V / 8 / SW contact parts gold-plated
Farben	schwarz	colours	black
Gehäuse	PA 6.6 (UL94 – V2)	housing	PA 6.6 (UL94 – V2)
Technische Daten		Technical data	
Leitung	Ø 8 mm	cable	Ø 8 mm
Bemessungsspannung <sup>2) 6)</sup>	12 V	rated voltage <sup>2) 6)</sup>	12 V
Bemessungsstrom <sup>2)</sup>	10 A	rated current <sup>2)</sup>	10 A
Steckzyklen	5000	mating cycles	5000
Betriebstemperatur	von -25 °C bis +80 °C	operating temperature	from -25 °C to +80 °C

<sup>1)</sup>andere Kontaktflächen und Farben auf Anfrage

<sup>2)</sup>bei normalen Umgebungstemperaturen

<sup>6)</sup>für eine fachgerechte Anwendung unserer Produkte müssen die Sicherheitshinweise in unserem Katalog beachtet werden

<sup>1)</sup>other contact platings and colours on request

<sup>2)</sup>at normal ambient temperatures

<sup>6)</sup>for a professional application of our products, the safety instructions in our catalogue must be observed and followed

## Set mit OBD-Stecker

Die Komponenten dienen zur Herstellung einer Leitung zum Anschluss an die OBD-II-Buchse im Fahrzeuginnenraum

- Set mit Gehäuse aus PA6.6, OBD-II-Stecker und Knickschutztülle für Kabel bis Ø 11 mm
- OBD-Stecker 24V mit Lötpins
- mit Rechteckkontakten 1,6 x 0,82
- mit Lötanschluss für Litzendurchmesser bis max. Ø 1,3 mm
- Außenmaße Länge x Breite x Höhe 61 mm x 44,5 mm x 26 mm

## Best.-Nr. SET 9154 / OBD II / 24V / 11 / SW

- Leitung Ø 11 mm
- Kontaktteile **vergoldet**
- **Farben** siehe Tabelle

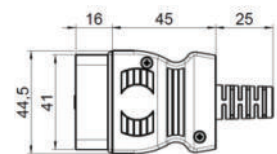
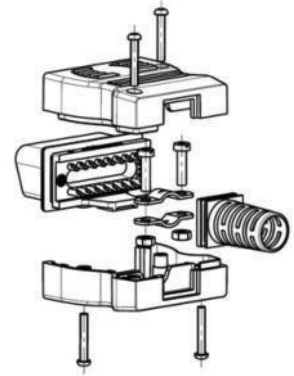
## Set with OBD connector

The components are used for the manufacture of a lead for connecting to the OBD II socket in the vehicle interior

- set with housing made of PA6.6, OBD II connector and bend relief for cables up to Ø 11 mm
- OBD connector 24 V with solder pins
- with rectangle pins 1.6 x 0.82
- with solder terminal for wire strand up to Ø 1.3 mm
- ext. dimensions length x width x height 61 mm x 44.5 mm x 26 mm

## Order No. SET 9154 / OBD II / 24V / 11 / SW

- cable Ø 11 mm
- contact parts **gold-plated**
- **colours** see table



Allgemeine Angaben		General information	
Best.-Nr. <sup>1)</sup>	<b>SET 9154 / OBD II / 24V / 11 / SW</b> Kontaktteile vergoldet	Order No. <sup>1)</sup>	<b>SET 9154 / OBD II / 24V / 11 / SW</b> contact parts gold-plated
Farben	schwarz	colours	black
Gehäuse	PA 6.6 (UL94 – V2)	housing	PA 6.6 (UL94 – V2)
Technische Daten		Technical data	
Leitung	Ø 11 mm	cable	Ø 11 mm
Bemessungsspannung <sup>2) 6)</sup>	24 V	rated voltage <sup>2) 6)</sup>	24 V
Bemessungsstrom <sup>2)</sup>	10 A	rated current <sup>2)</sup>	10 A
Steckzyklen	5000	mating cycles	5000
Betriebstemperatur	von -25 °C bis +80 °C	operating temperature	from -25 °C to +80 °C

<sup>1)</sup>andere Kontaktflächen und Farben auf Anfrage

<sup>2)</sup>bei normalen Umgebungstemperaturen

<sup>6)</sup>für eine fachgerechte Anwendung unserer Produkte müssen die Sicherheitshinweise in unserem Katalog beachtet werden

<sup>1)</sup>other contact platings and colours on request

<sup>2)</sup>at normal ambient temperatures

<sup>6)</sup>for a professional application of our products, the safety instructions in our catalogue must be observed and followed

## Set mit OBD-Stecker

Die Komponenten dienen zur Herstellung einer Leitung zum Anschluss an die OBD-II-Buchse im Fahrzeuginnenraum

- Set mit Gehäuse aus PA6.6, OBD-II-Stecker und Knickschutztülle für Kabel bis Ø 11 mm
- OBD-Stecker 12V mit Lötpins
- mit Rechteckkontakten 1,6 x 0,82
- mit Lötanschluss für Litzendurchmesser bis max. Ø 1,3 mm
- Außenmaße Länge x Breite x Höhe 61 mm x 44,5 mm x 26 mm

## Best.-Nr. SET 9156 / OBD II / 12V / 11 / SW

- Leitung Ø 11 mm
- Kontaktteile **vergoldet**
- **Farben** siehe Tabelle

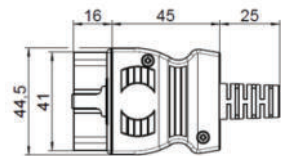
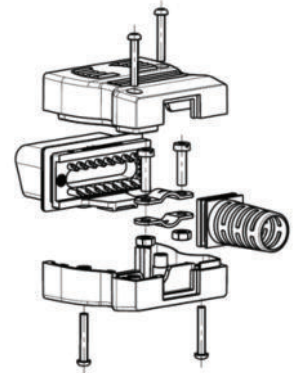
## Set with OBD connector

The components are used for the manufacture of a lead for connecting to the OBD II socket in the vehicle interior

- set with housing made of PA6.6, OBD II connector and bend relief for cables up to Ø 11 mm
- OBD connector 12 V with solder pins
- with rectangle pins 1.6 x 0.82
- with solder terminal for wire strand up to Ø 1.3 mm
- ext. dimensions length x width x height 61 mm x 44.5 mm x 26 mm

## Order No. SET 9156 / OBD II / 12V / 11 / SW

- cable Ø 11 mm
- contact parts **gold-plated**
- **colours** see table



Allgemeine Angaben		General information	
Best.-Nr. <sup>1)</sup>	<b>SET 9156 / OBD II / 12V / 11 / SW</b> Kontaktteile vergoldet	Order No. <sup>1)</sup>	<b>SET 9156 / OBD II / 12V / 11 / SW</b> contact parts gold-plated
Farben	schwarz	colours	black
Gehäuse	PA 6.6 (UL94 – V2)	housing	PA 6.6 (UL94 – V2)
Technische Daten		Technical data	
Leitung	Ø 11 mm	cable	Ø 11 mm
Bemessungsspannung <sup>2) 6)</sup>	12 V	rated voltage <sup>2) 6)</sup>	12 V
Bemessungsstrom <sup>2)</sup>	10 A	rated current <sup>2)</sup>	10 A
Steckzyklen	5000	mating cycles	5000
Betriebstemperatur	von -25 °C bis +80 °C	operating temperature	from -25 °C to +80 °C

<sup>1)</sup>andere Kontaktflächen und Farben auf Anfrage

<sup>2)</sup>bei normalen Umgebungstemperaturen

<sup>6)</sup>für eine fachgerechte Anwendung unserer Produkte müssen die Sicherheitshinweise in unserem Katalog beachtet werden

<sup>1)</sup>other contact platings and colours on request

<sup>2)</sup>at normal ambient temperatures

<sup>6)</sup>for a professional application of our products, the safety instructions in our catalogue must be observed and followed

**OBD-Adapterleitung**

- 1. Seite: OBD-II-Buchse  
**OBDBU 7640 Au / 24V / SW**  
mit Gehäuse aus PA6  
mit Glasfasern verstärkt, 24 V,  
mit Lötpins und Lötanschluss für  
Litzendurchmesser bis max. Ø 1,3 mm
- 2. Seite: OBD-II-Stecker  
**OB DST 7388 AURO / 24V / SW**  
mit Gehäuse aus PA6  
mit Glasfasern verstärkt, 24 V,  
mit Lötpins, Rechteckkontakten 1,6x0,82  
und mit Lötanschluss für  
Litzendurchmesser bis Ø 1,3 mm,  
konfektioniert an geschirmter  
Steuerleitung 16x0,22 mm<sup>2</sup>

**OBD adapter lead**

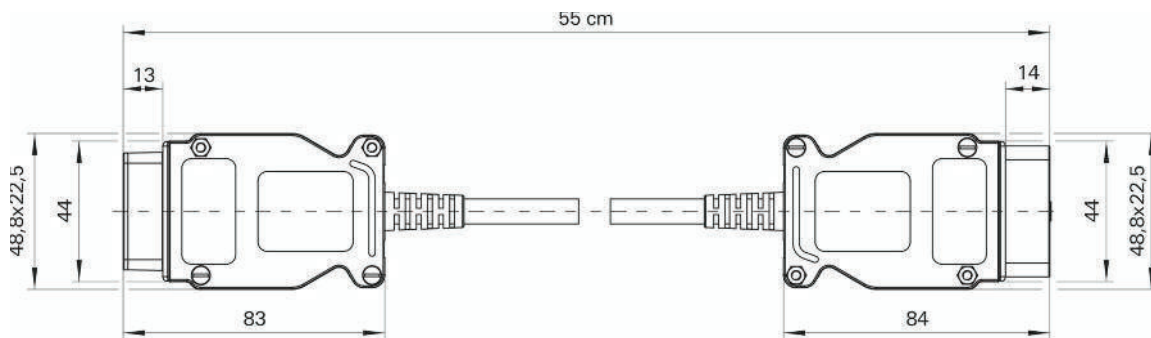
- 1 site: OBD II socket  
**OBDBU 7640 Au / 24V / SW**  
with housing made of PA6  
reinforced with glass fibres, 24 V,  
with solder pins and solder  
terminal for wire strand up to Ø 1.3 mm
- 2 side: OBD II connector  
**OB DST 7388 AURO / 24V / SW**  
with housing made of PA6  
reinforced with glass fibres, 24 V,  
with solder pins, rectangle pins 1.6x0.82  
and with solder terminal for wire strand  
up to Ø 1.3 mm, assembled on  
shielded control cable 16x0.22 mm<sup>2</sup>

**Best.-Nr. AL 8305 / OBD II / 50 / SW**

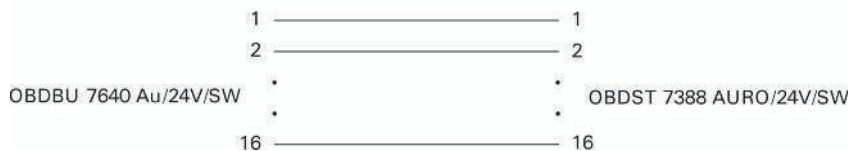
- Leitung PVC-Steuerleitung  
16x0,22 mm<sup>2</sup>
- Kontaktteile **vergoldet**
- Farben siehe Tabelle

**Order No. AL 8305 / OBD II / 50 / SW**

- cable control cable PVC  
16x0.22 mm<sup>2</sup>
- contact parts **gold-plated**
- colours see table



Verdrahtungsplan



Allgemeine Angaben		General information	
Best.-Nr. <sup>1)</sup>	<b>AL 8305 / OBD II / 50 / SW</b> Kontaktteile vergoldet	Order No. <sup>1)</sup>	<b>AL 8305 / OBD II / 50 / SW</b> contact parts gold-plated
Farben	schwarz	colours	black
Schnittlänge	50 cm	cutting length	50 cm
Technische Daten		Technical data	
Leitung	PVC-Steuerleitung 16x0,22 mm <sup>2</sup>	cable	control cable PVC 16x0.22 mm <sup>2</sup>
Durchgangswiderstand	-	transition resistance	-
Bemessungsspannung <sup>2)</sup>	24 V	rated voltage <sup>2)</sup>	24 V
Temperatur-Einsatzbereich	von -10 °C bis +80 °C	operating temperature	from -10 °C to +80 °C

<sup>1)</sup>andere Kontaktflächen und Farben auf Anfrage  
<sup>2)</sup>bei normalen Umgebungstemperaturen

<sup>1)</sup>other contact platings and colours on request  
<sup>2)</sup>at normal ambient temperatures



**OBD-Adapterleitung**

- 1. Seite: OBD-II-Buchse  
**OBDBU 7632 Au / 12V / SW**  
mit Gehäuse aus PA6  
mit Glasfasern verstärkt, 12 V,  
konfektioniert an PVC-Steuerleitung  
16 x 0,22 mm<sup>2</sup>
- 2. Seite: OBD-II-Stecker  
**OB DST 6830 AURO / 12V / SW**  
mit Gehäuse aus PA6  
mit Glasfasern verstärkt, 12 V,  
konfektioniert an PVC-Steuerleitung  
16 x 0,22 mm<sup>2</sup>

**Best.-Nr. AL 8305 / OBD II / 12V / 50 / SW**

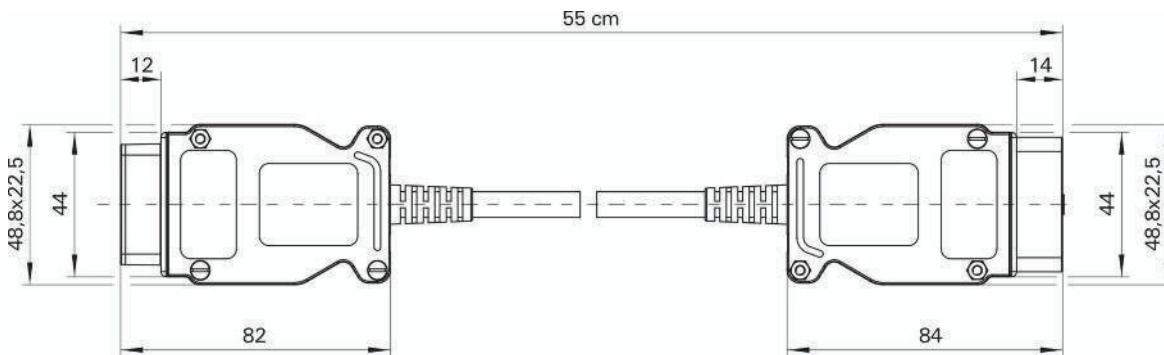
- Leitung PVC-Steuerleitung  
16x0,22 mm<sup>2</sup>
- Kontaktteile **vergoldet**
- **Farben** siehe Tabelle

**OBD adapter lead**

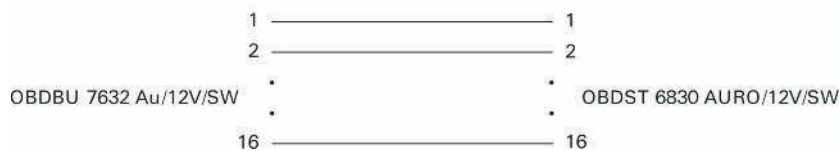
- 1 site: OBD II socket  
**OBDBU 7632 Au / 12V / SW**  
with housing made of PA6  
reinforced with glass fibres, 12 V,  
assembled on shielded  
control cable PVC 16 x 0.22 mm<sup>2</sup>
- 2 side: OBD II connector  
**OB DST 6830 AURO / 12V / SW**  
with housing made of PA6  
reinforced with glass fibres, 12 V,  
assembled on shielded  
control cable PVC 16 x 0.22 mm<sup>2</sup>

**Order No. AL 8305 / OBD II / 12V / 50 / SW**

- cable control cable PVC  
16x0.22 mm<sup>2</sup>
- contact parts **gold-plated**
- **colours** see table



Verdrahtungsplan



Allgemeine Angaben		General information	
Best.-Nr. <sup>1)</sup>	<b>AL 8305 / OBD II / 12V / 50 / SW</b> Kontaktteile vergoldet	Order No. <sup>1)</sup>	<b>AL 8305 / OBD II / 12V / 50 / SW</b> contact parts gold-plated
Farben	schwarz	colours	black
Schnittlänge	50 cm	cutting length	50 cm
Technische Daten		Technical data	
Leitung	PVC-Steuerleitung 16x0,22 mm <sup>2</sup>	cable	control cable PVC 16x0.22 mm <sup>2</sup>
Durchgangswiderstand	-	transition resistance	-
Bemessungsspannung <sup>2)</sup>	12 V	rated voltage <sup>2)</sup>	12 V
Temperatur-Einsatzbereich	von -10 °C bis +80 °C	operating temperature	from -10 °C to +80 °C

<sup>1)</sup>andere Kontaktflächen und Farben auf Anfrage  
<sup>2)</sup>bei normalen Umgebungstemperaturen

<sup>1)</sup>other contact platings and colours on request  
<sup>2)</sup>at normal ambient temperatures

### OBDB Breakout-Box

- Diagnosebox für die OBD-II-Schnittstelle an Fahrzeugen
- stirnseitig 1 x OBD-II-Buchse
- **OBDBU 7640 Au / 24V / SW** und 1 x OBD-II-Stecker
- **OBDS 7388 AURO / 24V / SW**
- 16 x Brückenbuchse
- **BRBU 7924 L Ni / SW** beschriftet mit der OBD-Pin-Nummer
- Rastermaß 13 mm / 21 mm
- **Optional erhältlich:**  
Zur Überbrückung der Kontakte in der Brückenbuchse empfehlen wir 16 Brückenstecker **BRST 7922 Ni /.** (Farbe) (siehe Schaltplan)

### Best.-Nr. OBDBOB 8280 AI / 24V / SW

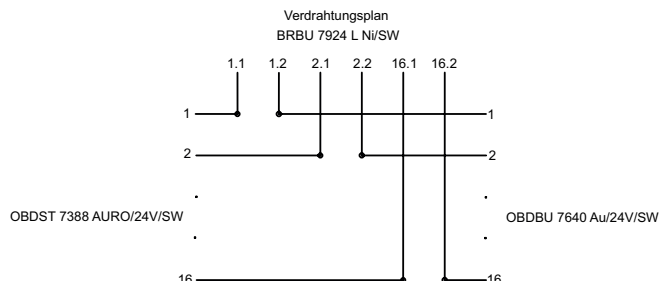
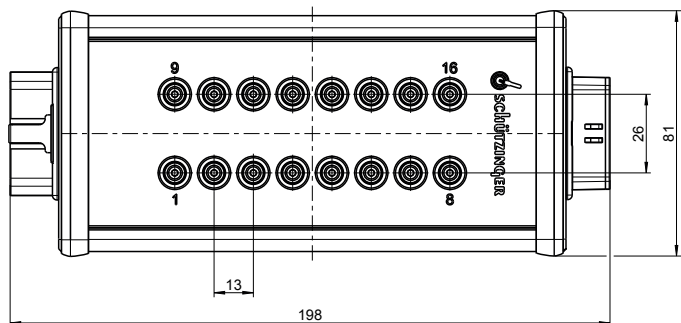
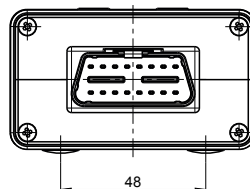
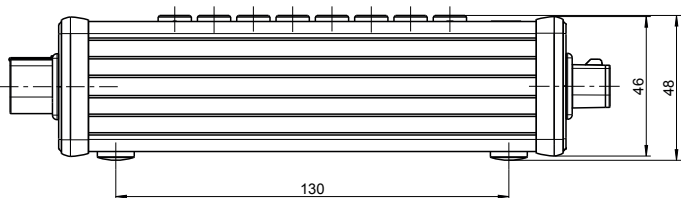
- Kontaktteile **vernickelt und vergoldet**
- Isolierteile PA 6.6 (Polyamid)
- **Farben** siehe Tabelle

### OBDB breakout box

- diagnostic box for the OBD II interface of the vehicle
- 1 x OBD II socket
- **OBDBU 7640 Au / 24V / SW** and 1 x OBD II connector **OBDS 7388 AURO / 24V / SW** on the face
- 16 x connecting sockets
- **BRBU 7924 L Ni / SW**, marked with the OBD pin number in the grid dimension of 13 cm / 21 mm
- **Available option:**  
We recommend you 16 connecting plugs **BRST 7922 Ni /.**(colour) to bridge the contacts in the connecting socket (see circuit diagram)

### Order No. OBDBOB 8280 AI / 24V / SW

- contact parts **nickel-plated and gold-plated**
- insulation PA 6.6 (Polyamid)
- **colours** see table



Allgemeine Angaben	
Best.-Nr. <sup>1</sup>	<b>OBDBOB 8280 AI / 24V / SW</b> Kontaktteile vernickelt und vergoldet
Farben	schwarz
Gehäuse	Aluminium
Technische Daten	
Anschluss	stecken
Bemessungsspannung <sup>2)</sup>	30 V <sub>AC</sub> / 60 V <sub>DC</sub>
Bemessungsstrom <sup>2)</sup>	10 A
Temperatur-Einsatzbereich	von -25 °C bis +80 °C

General information	
Order No. <sup>1)</sup>	<b>OBDBOB 8280 AI / 24V / SW</b> contact parts nickel-plated and gold-plated
colours	black
housing	Aluminium
Technical data	
terminal	plug
rated voltage <sup>2)</sup>	30 V <sub>AC</sub> / 60 V <sub>DC</sub>
rated current <sup>2)</sup>	10 A
operating temperature	from -25 °C to +80 °C

<sup>1)</sup> andere Kontaktoberflächen, Farben und Anschlüsse auf Anfrage  
<sup>2)</sup> bei normalen Umgebungstemperaturen

<sup>1)</sup> other contact platings, colours and terminals on request  
<sup>2)</sup> at normal ambient temperatures

## OBDB Breakout-Box

- Diagnosebox für die OBD-II-Schnittstelle an Fahrzeugen
- stirnseitig 1 x OBD-II-Buchse
- **OBDBU 7632 Au / 12V / SW** und 1 x OBD-II-Stecker
- **OB DST 6830 AURO / 12V / SW**
- 16 x Brückenbuchse
- **BRBU 7924 L Ni / SW** beschriftet mit der OBD-Pin-Nummer
- Rastermaß 13 mm / 21 mm
- **Optional erhältlich:**  
Zur Überbrückung der Kontakte in der Brückenbuchse empfehlen wir 16 Brückenstecker **BRST 7922 Ni / ..** (Farbe) (siehe Schaltplan)

## Best.-Nr. OBDBOB 8280 AI / 12V / SW

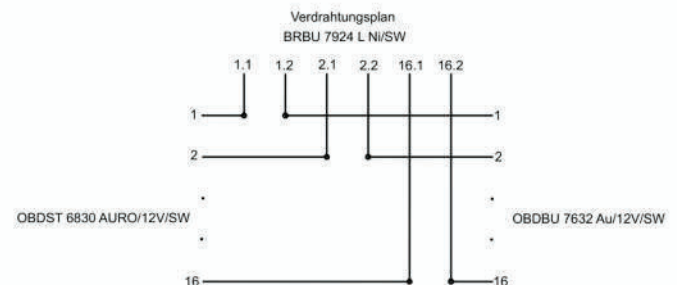
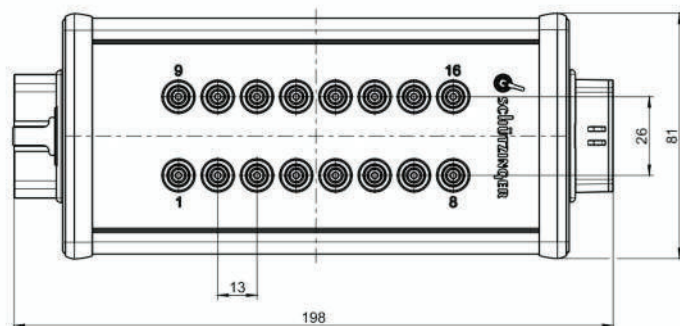
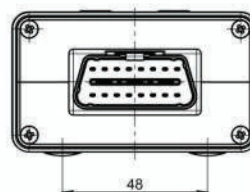
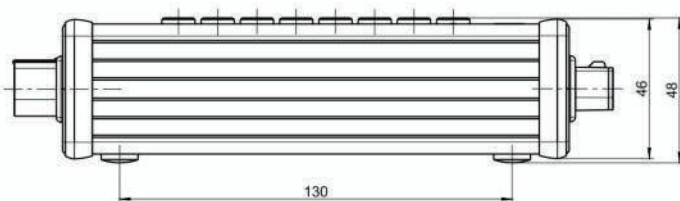
- Kontaktteile **vernickelt und vergoldet**
- Isolierteile PA 6.6 (Polyamid)
- **Farben** siehe Tabelle

## OBDB breakout box

- diagnostic box for the OBD II interface of the vehicle
- 1 x OBD II socket
- **OBDBU 7632 Au / 12V / SW** and 1 x OBD II connector **OB DST 6830 AURO / 12V / SW** on the face
- 16 x connecting sockets
- **BRBU 7924 L Ni / SW**, marked with the OBD pin number in the grid dimension of 13 cm / 21 mm
- **Available option:**  
We recommend you 16 connecting plugs **BRST 7922 Ni / ..**(colour) to bridge the contacts in the connecting socket (see circuit diagram)

## Order No. OBDBOB 8280 AI / 12V / SW

- contact parts **nickel-plated and gold-plated**
- insulation PA 6.6 (Polyamid)
- **colours** see table



Allgemeine Angaben		General information	
Best.-Nr. <sup>1)</sup>	<b>OBDBOB 8280 AI / 12V / SW</b> Kontaktteile vernickelt und vergoldet	Order No. <sup>1)</sup>	<b>OBDBOB 8280 AI / 12V / SW</b> contact parts nickel-plated and gold-plated
Farben	schwarz	colours	black
Gehäuse	Aluminium	housing	Aluminium
Technische Daten		Technical data	
Anschluss	stecken	terminal	plug
Bemessungsspannung <sup>2)</sup>	30 V <sub>AC</sub> / 60 V <sub>DC</sub>	rated voltage <sup>2)</sup>	30 V <sub>AC</sub> / 60 V <sub>DC</sub>
Bemessungsstrom <sup>2)</sup>	10 A	rated current <sup>2)</sup>	10 A
Temperatur-Einsatzbereich	von -25 °C bis +80 °C	operating temperature	from -25 °C to +80 °C

<sup>1)</sup>andere Kontaktflächen, Farben und Anschlüsse auf Anfrage  
<sup>2)</sup>bei normalen Umgebungstemperaturen

<sup>1)</sup>other contact platings, colours and terminals on request  
<sup>2)</sup>at normal ambient temperatures

## OBDB Breakout-Box

- Diagnosebox für die OBDB-II-Schnittstelle an Fahrzeugen
  - stirnseitig 1 x OBDB-II-Buchse **OBDBU 7640 Au / 24V / SW** und 1 x OBDB-II-Stecker **OBDBST 7388 AURO / 24V / SW**
  - 16 x Brückenbuchse **BRBU 7924 L Ni / SW** beschriftet mit der OBDB-Pin-Nummer Rastermaß 13 mm / 21 mm
  - Beschriftung mit der PIN-Nummer der OBDB-Buchse bzw. Stecker
  - pinweise Kontaktierung der OBDB-Buchse zur Brückenbuchse und Brückenbuchse zu OBDB-Stecker
- **Optional erhältlich:**  
Zur Überbrückung der Kontakte in der Brückenbuchse empfehlen wir 16 Brückenstecker **BRST 7922 Ni /.** (Farbe) (siehe Schaltplan)

## Best.-Nr. OBDBOB 8280 Al / SW

- Kontaktteile **vernickelt und vergoldet**
- Isolierteile PA 6.6 (Polyamid)
- **Farben** siehe Tabelle

## OBDB breakout box

- diagnostic box for the OBDB II interface of the vehicle
  - 1 x OBDB II socket **OBDBU 7640 Au / 24V / SW** and 1 x OBDB II connector **OBDBST 7388 AURO / 24V / SW** on the face
  - 16 x connecting sockets **BRBU 7924 L Ni / SW**, marked with the OBDB pin number in the grid dimension of 13 mm / 21 mm
  - marking with the pin number of the OBDB socket or OBDB connector
  - pin-wise contact of the OBDB socket with the connecting socket and pin-wise contact of the connecting socket with the OBDB connector
- **Available option:**  
We recommend you 16 connecting plugs **BRST 7922 Ni /.**(colour) to bridge the contacts in the connecting socket (see circuit diagram)

## Order No. OBDBOB 8280 Al / SW

- contact parts **nickel-plated and gold-plated**
- insulation PA 6.6 (Polyamid)
- **colours** see table



## Allgemeine Angaben

Best.-Nr. <sup>1)</sup>	<b>SET OBDBOB 8445</b> Kontaktteile vernickelt und vergoldet
Farben	schwarz
Gehäuse	Aluminium

## Technische Daten

Anschluss	stecken
Bemessungsspannung <sup>2)</sup>	30 V <sub>AC</sub> / 60 V <sub>DC</sub>
Bemessungsstrom <sup>2)</sup>	10 A
Temperatur-Einsatzbereich	von -25 °C bis +80 °C

## General information

Order No. <sup>1)</sup>	<b>SET OBDBOB 8445</b> contact parts nickel-plated and gold-plated
colours	black
housing	Aluminium

## Technical data

terminal	plug
rated voltage <sup>2)</sup>	30 V <sub>AC</sub> / 60 V <sub>DC</sub>
rated current <sup>2)</sup>	10 A
operating temperature	from -25°C to +80 °C

<sup>1)</sup> andere Kontaktoberflächen, Farben und Anschlüsse auf Anfrage  
<sup>2)</sup> bei normalen Umgebungstemperaturen

<sup>1)</sup> other contact platings, colours and terminals on request  
<sup>2)</sup> at normal ambient temperatures

## Brückenstecker

- zum Verbinden der beiden Pole unserer Brückenbuchsen mit Steckanschluss Ø 4 mm
- für unsere Brückenbuchse **BRBU 7924 L..** / ..(Farbe)
- den Warnhinweis WH 003 finden Sie unter [www.schuetzinger.de](http://www.schuetzinger.de)

### Best.-Nr.

**BRST 7922 Ni** / ..(Farbe)

- Kontaktteile **vernickelt**
- Isolierteil PA 6.6 (Polyamid)
- **Farben** siehe Tabelle



WH 003

## Connecting plug

- for connecting both poles of our connecting sockets with a socket Ø 4 mm
- for our connecting socket **BRBU 7924 L..** / ..(colour)
- please visit [www.schuetzinger.de](http://www.schuetzinger.de) to find the warning notice WH 003

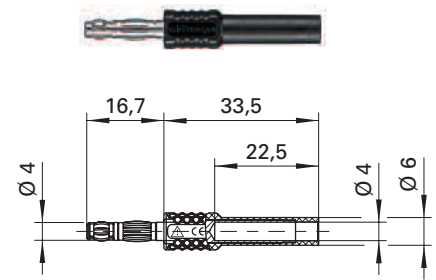
### Order No.

**BRST 7922 Ni** / ..(colour)

- contact parts **nickel-plated**
- insulation PA 6.6 (Polyamid)
- **colours** see table



WH 003



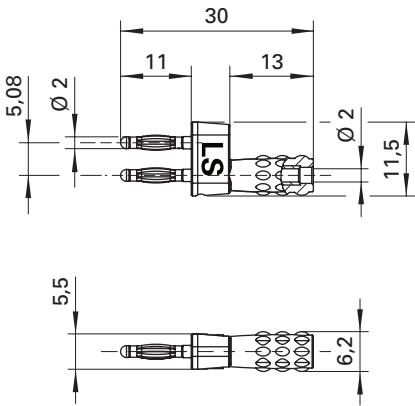
Allgemeine Angaben		General information	
Best.-Nr. <sup>1)</sup>	<b>BRST 7922 Ni</b> / ..(Farbe) Kontaktteile vernickelt	Order No. <sup>1)</sup>	<b>BRST 7922 Ni</b> / ..(colour) contact parts nickel-plated
Farben	schwarz, rot	colours	black, red
Technische Daten		Technical data	
Anschluss	Steckbuchse	terminal	inline socket
Durchgangswiderstand	6 mΩ	transition resistance	6 mΩ
Bemessungsspannung <sup>2)</sup>	33 V <sub>AC</sub> / 70 V <sub>DC</sub>	rated voltage <sup>2)</sup>	33 V <sub>AC</sub> / 70 V <sub>DC</sub>
Bemessungsstrom <sup>2)</sup>	16 A	rated current <sup>2)</sup>	16 A
Temperatur-Einsatzbereich	von -25 °C bis +80 °C	operating temperature	from -25 °C to +80 °C

<sup>1)</sup> andere Kontaktoberflächen, Farben und Anschlüsse auf Anfrage

<sup>2)</sup> bei normalen Umgebungstemperaturen

<sup>1)</sup> other contact platings, colours and terminals on request

<sup>2)</sup> at normal ambient temperatures



**Kurzschlussstecker**

- isoliert in Gehäuse eingespritzt
- mit axialer Messbuchse Ø 2 mm

**Best.-Nr.**

**KURZ 5741 /5.08-2 IG MB Ni /SW**

- Kontaktteile **vernickelt**
- Isolierteile PA 6.6 (Polyamid)
- **Farben** siehe Tabelle

**Best.-Nr.**

**KURZ 5741 /5.08-2 IG MB Au /SW**

- wie oben, jedoch
- Kontaktteile **vergoldet**
- **Farben** siehe Tabelle

**Connecting plug**

- moulded insulation
- with rear socket Ø 2 mm

**Order No.**

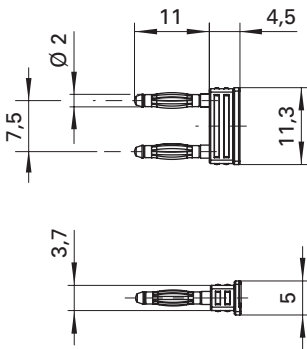
**KURZ 5741 /5.08-2 IG MB Ni /SW**

- contact parts **nickel-plated**
- insulation PA 6.6 (Polyamid)
- **colours** see table

**Order No.**

**KURZ 5741 /5.08-2 IG MB Au /SW**

- as above
- contact parts **gold-plated**
- **colours** see table



**Kurzschlussstecker**

- isoliert in Gehäuse eingespritzt
- niedrige Bauform

**Best.-Nr.**

**KURZ 7450 /7.5-2 IG Ni /SW**

- Kontaktteile **vernickelt**
- Isolierteile PA 6.6 (Polyamid)
- **Farben** siehe Tabelle

**Best.-Nr.**

**KURZ 7450 /7.5-2 IG Au /SW**

- wie oben, jedoch
- Kontaktteile **vergoldet**
- **Farben** siehe Tabelle

**Connecting plug**

- moulded insulation
- low design

**Order No.**

**KURZ 7450 /7.5-2 IG Ni /SW**

- contact parts **nickel-plated**
- insulation PA 6.6 (Polyamid)
- **colours** see table

**Order No.**

**KURZ 7450 /7.5-2 IG Au /SW**

- as above
- contact parts **gold-plated**
- **colours** see table

Allgemeine Angaben		
Best.-Nr. <sup>1)</sup>	<b>KURZ 5741 /5.08-2 IG MB Ni /SW</b> Kontaktteile vernickelt	<b>KURZ 7450 /7.5-2 IG Ni /SW</b> Kontaktteile vernickelt
	<b>KURZ 5741 /5.08-2 IG MB Au /SW</b> Kontaktteile vergoldet	<b>KURZ 7450 /7.5-2 IG Au /SW</b> Kontaktteile vergoldet
Farben	schwarz	
Technische Daten		
Anschluss	Messbuchse	-
Durchgangswiderstand <sup>4)</sup>	5 mΩ / 3 mΩ	
Bemessungsspannung <sup>2)</sup>	33 V <sub>AC</sub> / 70 V <sub>DC</sub>	
Bemessungsstrom <sup>2)</sup>	12 A	
Temperatur-Einsatzbereich	von -40 °C bis +90 °C	

General information		
Order No. <sup>1)</sup>	<b>KURZ 5741 /5.08-2 IG MB Ni /SW</b> contact parts nickel-plated	<b>KURZ 7450 /7.5-2 IG Ni /SW</b> contact parts nickel-plated
	<b>KURZ 5741 /5.08-2 IG MB Au /SW</b> contact parts gold-plated	<b>KURZ 7450 /7.5-2 IG Au /SW</b> contact parts gold-plated
colours	black	
Technical data		
terminal	rear socket	-
transition resistance <sup>4)</sup>	5 mΩ / 3 mΩ	
rated voltage <sup>2)</sup>	33 V <sub>AC</sub> / 70 V <sub>DC</sub>	
rated current <sup>2)</sup>	12 A	
operating temperature	from -40 °C to +90 °C	

<sup>1)</sup> andere Kontaktoberflächen und Farben auf Anfrage

<sup>2)</sup> bei normalen Umgebungstemperaturen

<sup>4)</sup> abhängig von der Kontaktoberfläche

<sup>1)</sup> other contact platings and colours on request

<sup>2)</sup> at normal ambient temperatures

<sup>4)</sup> depending on contact plating

## Brücken-Einpressbuchse

- zum Einpressen in Frontplatten bis 6 mm Dicke
- Aufnahmebohrung  $\varnothing 9,2$  mm, einseitig angesenkt (ca.  $0,5 \times 45^\circ$ )
- Plattenstärke:  
Metallplatten:  $\geq 1$  mm,  
Kunststoffplatten:  $\geq 2$  mm
- Montage mittels Montagewerkzeug MWZ 13
- für unseren Brückenstecker **BRST 7922 Ni / ..(Farbe)**
- die Montageanleitung MA 015 finden Sie unter [www.schuetzinger.de](http://www.schuetzinger.de)

### Best.-Nr.

**BRBU 7924 L Ni / ..(Farbe)**

- Kontaktteile **vernickelt**
- Isolierteil PA 6.6 (Polyamid)
- **Farben** siehe Tabelle

### Best.-Nr.

**BRBU 7924 L Au / ..(Farbe)**

- Kontaktteile **vergoldet**
- Isolierteil PA 6.6 (Polyamid)
- **Farben** siehe Tabelle



MA 015

## Connecting socket

- for pressing into panels up to 6 mm thick
- location hole  $\varnothing 9.2$  mm, countersunk one-sided (approx.  $0.5 \times 45^\circ$ )
- panel thickness:  
metal panels:  $\geq 1$  mm,  
plastic panels:  $\geq 2$  mm
- fixture using special tool MWZ 13
- for our connecting plug **BRST 7922 Ni / ..(colour)**
- please visit [www.schuetzinger.de](http://www.schuetzinger.de) to find the assembly instruction MA 015

### Order No.

**BRBU 7924 L Ni / ..(colour)**

- contact parts **nickel-plated**
- insulation PA 6.6 (Polyamid)
- **colours** see table

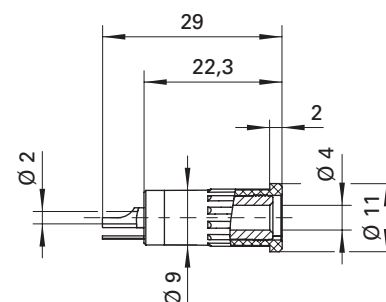
### Order No.

**BRBU 7924 L Au / ..(colour)**

- contact parts **gold-plated**
- insulation PA 6.6 (Polyamid)
- **colours** see table



MA 015



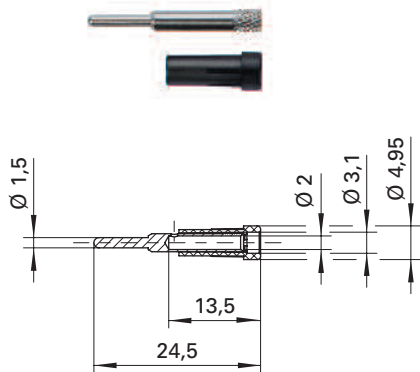
Allgemeine Angaben			General information		
Best.-Nr. <sup>1)</sup>	BRBU 7924 L Ni / ..(Farbe) Kontaktteile vernickelt	BRBU 7924 L Au / ..(Farbe) Kontaktteile vergoldet	Order No. <sup>1)</sup>	BRBU 7924 L Ni / ..(colour) contact parts nickel-plated	BRBU 7924 L Au / ..(colour) contact parts gold-plated
Farben	schwarz, rot		colours	black, red	
Technische Daten			Technical data		
Anschluss	löten		terminal	solder	
Durchgangswiderstand	7 m $\Omega$	5 m $\Omega$	transition resistance	7 m $\Omega$	5 m $\Omega$
Bemessungsspannung <sup>2)</sup>	33 V <sub>AC</sub> / 70 V <sub>DC</sub>		rated voltage <sup>2)</sup>	33 V <sub>AC</sub> / 70 V <sub>DC</sub>	
Bemessungsstrom <sup>2)</sup>	16 A		rated current <sup>2)</sup>	16 A	
Temperatur-Einsatzbereich	von -25 °C bis +80 °C		operating temperature	from -25 °C to +80 °C	

<sup>1)</sup> andere Kontaktoberflächen, Farben und Anschlüsse auf Anfrage

<sup>2)</sup> bei normalen Umgebungstemperaturen

<sup>1)</sup> other contact platings, colours and terminals on request

<sup>2)</sup> at normal ambient temperatures



**Einpressbuchse**

- zum Einpressen in Frontplatten bis 4 mm Dicke
- Montage mittels Einpressdorn WKZ EPB2, siehe Kapitel Zubehör
- Die Montageanleitung MA 002 finden Sie unter [www.schuetzinger.de](http://www.schuetzinger.de)
- Montagebohrung Ø 3,9 mm

**Best.-Nr. EPB 6053 Ni / ..(Farbe)**

- Kontaktteile **vernickelt**
- Isoliereteil PA 6.6 (Polyamid) UL94 - V2
- **Farben** siehe Tabelle

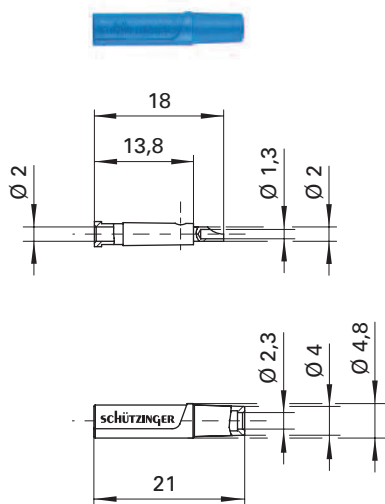


**Press-in socket**

- for pressing into panels up to 4 mm thick
- fixture using press-in tool WKZ EPB2, see chapter accessories
- please visit [www.schuetzinger.de](http://www.schuetzinger.de) to find the assembly instruction MA 002
- hole Ø 3.9 mm

**Order No. EPB 6053 Ni / ..(colour)**

- contact parts **nickel-plated**
- insulation PA 6.6 (Polyamid) UL94 - V2
- **colours** see table



**Kupplung**

- mit Lötanschluss bis 0,5 mm<sup>2</sup> Leitungsquerschnitt
- mit Griffhülse, unmontiert

**Best.-Nr. KU 02 L Ni / ..(Farbe)**

- Kontaktteile **vernickelt**
- Griffhülse PA 6.6 (Polyamid)
- für Leitungsquerschnitt bis 0,5 mm<sup>2</sup>
- für Leitungsdurchmesser bis 2 mm
- **Farben** siehe Tabelle

**Best.-Nr. KU 02 L Au / ..(Farbe)**

- wie oben, jedoch
- Kontaktteile **vergoldet**
- **Farben** siehe Tabelle

**Coupler**

- with solder terminal for cables up to 0.5 mm<sup>2</sup>
- with sleeve, unassembled

**Order No. KU 02 L Ni / ..(colour)**

- contact parts **nickel-plated**
- sleeve PA 6.6 (Polyamid)
- for wire cross-section up to 0.5 mm<sup>2</sup>
- for cable diameter up to 2 mm
- **colours** see table

**Order No. KU 02 L Au / ..(colour)**

- as above
- contact parts **gold-plated**
- **colours** see table

Allgemeine Angaben			General information		
Best.-Nr. <sup>1)</sup>	EPB 6053 Ni / ..(Farbe) Kontaktteile vernickelt	KU 02 L Ni / ..(Farbe) Kontaktteile vernickelt KU 02 L Au / ..(Farbe) Kontaktteile vergoldet	Order No. <sup>1)</sup>	EPB 6053 Ni / ..(colour) contact parts nickel-plated	KU 02 L Ni / ..(colour) contact parts nickel-plated KU 02 L Au / ..(colour) contact parts gold-plated
Farben	schwarz, rot, blau, gelb, grün, grau, braun, weiß, violett	schwarz, rot, blau, gelb, grün, grau, weiß	colours	black, red, blue, yellow, green, grey, brown, white, purple	black, red, blue, yellow, green, grey, white
Technische Daten			Technical data		
Anschluss	Pin	löten bis 0,5 mm <sup>2</sup>	terminal	pin	solder up to 0.5 mm <sup>2</sup>
Griffhülse für Leitung	-	Ø 2 mm	sleeve for cable	-	Ø 2 mm
Durchgangswiderstand <sup>4)</sup>	2 mΩ	3 mΩ / 2 mΩ	transition resistance <sup>4)</sup>	2 mΩ	3 mΩ / 2 mΩ
Bemessungsspannung <sup>2)</sup>	33 V <sub>AC</sub> / 70 V <sub>DC</sub>		rated voltage <sup>2)</sup>	33 V <sub>AC</sub> / 70 V <sub>DC</sub>	
Bemessungsstrom <sup>2)</sup>	10 A		rated current <sup>2)</sup>	10 A	
Temperatur-Einsatzbereich	von -40 °C bis +100 °C	von -25 °C bis +90 °C	operating temperature	from -40 °C to +100 °C	from -25 °C to +90 °C

<sup>1)</sup> andere Kontaktoberflächen, Farben, Ausführungen und Griffhülsen für andere Leitungsdurchmesser auf Anfrage

<sup>2)</sup> bei normalen Umgebungstemperaturen

<sup>4)</sup> abhängig von der Kontaktoberfläche

<sup>1)</sup> other contact platings, colours, designs and sleeves for other cable diameter on request

<sup>2)</sup> at normal ambient temperatures

<sup>4)</sup> depending on contact plating



**Kurzschlussstecker**

- isoliert in Gehäuse eingespritzt

**Best.-Nr. KURZ 10-2 IG Ni /..(Farbe)**

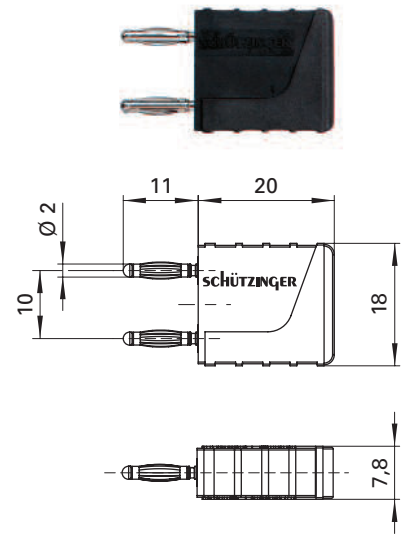
- Kontaktteile **vernickelt**
- Isolierteile PA 6 (Polyamid)
- **Farben** siehe Tabelle

**Connecting plug**

- moulded insulation

**Order No. KURZ 10-2 IG Ni /..(colour)**

- contact parts **nickel-plated**
- insulation PA 6 (Polyamid)
- **colours** see table



**Kurzschlussstecker**

- isoliert in Gehäuse eingespritzt
- mit axialer Messbuchse Ø 2 mm
- auch mit Steckabstand 12 mm erhältlich (KURZ 12-2 IG MB Ni /..(Farbe))

**Best.-Nr. KURZ 10-2 IG MB Ni /..(Farbe)**

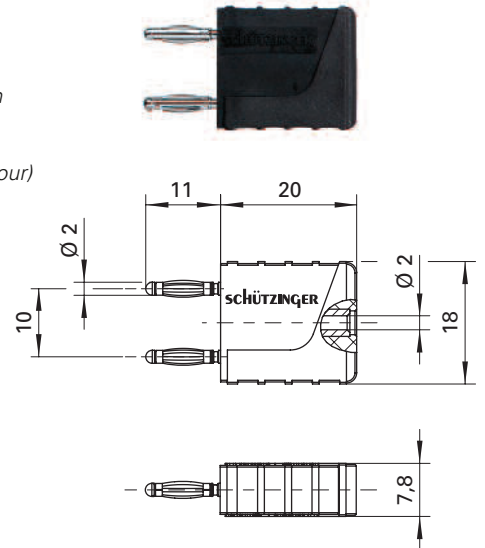
- Kontaktteile **vernickelt**
- Isolierteile PA 6 (Polyamid)
- **Farben** siehe Tabelle

**Connecting plug**

- moulded insulation
- with rear socket Ø 2 mm
- also available with plug spacing 12 mm (KURZ 12-2 IG MB Ni /..(colour))

**Order No. KURZ 10-2 IG MB Ni /..(colour)**

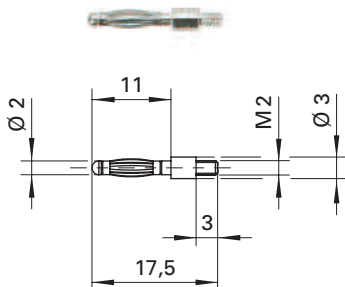
- contact parts **nickel-plated**
- insulation PA 6 (Polyamid)
- **colours** see table



Allgemeine Angaben			General information		
Best.-Nr. <sup>1)</sup>	<b>KURZ 10-2 IG Ni /..(Farbe)</b> Kontaktteile vernickelt	<b>KURZ 10-2 IG MB Ni /..(Farbe)</b> Kontaktteile vernickelt	Order No. <sup>1)</sup>	<b>KURZ 10-2 IG Ni /..(colour)</b> contact parts nickel-plated	<b>KURZ 10-2 IG MB Ni /..(colour)</b> contact parts nickel-plated
Farben	schwarz, rot, blau, gelb, grün, weiß		colours	black, red, blue, yellow, green, white	
Technische Daten			Technical data		
Anschluss	-	Messbuchse	terminal	-	rear socket
Durchgangswiderstand	3 mΩ		transition resistance	3 mΩ	
Bemessungsspannung <sup>2)</sup>	33 V <sub>AC</sub> / 70 V <sub>DC</sub>		rated voltage <sup>2)</sup>	33 V <sub>AC</sub> / 70 V <sub>DC</sub>	
Bemessungsstrom <sup>2)</sup>	12 A		rated current <sup>2)</sup>	12 A	
Temperatur-Einsatzbereich	von -25 °C bis +90 °C		operating temperature	from -25 °C to +90 °C	

<sup>1)</sup> andere Kontaktoberflächen und Farben auf Anfrage  
<sup>2)</sup> bei normalen Umgebungstemperaturen

<sup>1)</sup> other contact platings and colours on request  
<sup>2)</sup> at normal ambient temperatures



**Federkorb-Einbaustecker**

- Gewinde M2 x 3

**Best.-Nr. FK 2026 Ag**

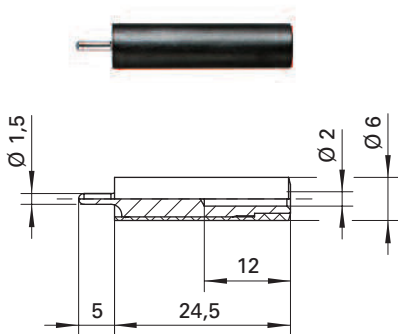
- Drehteil **versilbert**
- Kontaktteile **vernickelt**

**Lamella-basket plug**

- thread M2 x 3

**Order No. FK 2026 Ag**

- turned part **silver-plated**
- contact parts **nickel-plated**



**Laborbuchse**

- geeignet zur festen Installation eines Messabgriffs durch Steckverbindung. Dazu wird der blanke Stift unter eine Leiterplatte geschraubt, geklemmt oder gelötet.
- Stiftlänge 5 mm
- Den Warnhinweis WH 003 finden Sie unter [www.schuetzinger.de](http://www.schuetzinger.de)

**Best.-Nr. LB 2-1.5 Ni/5/..(Farbe)**

- Kontaktteile **vernickelt**
- Isolierteile PA 6.6 (Polyamid)
- **Farben** siehe Tabelle

**Best.-Nr. LB 2-1.5 Au/5/..(Farbe)**

- wie oben, jedoch
- Kontaktteile **vergoldet**
- **Farben** siehe Tabelle

**Laboratory socket**

- suitable to install a permanent measuring point with a socket. For that the pin is screwed under, clamped under or soldered on a printed circuit board.
- pin length 5 mm
- please visit [www.schuetzinger.de](http://www.schuetzinger.de) to find the warning notice WH 003

**Order No. LB 2-1.5 Ni/5/..(colour)**

- contact parts **nickel-plated**
- insulation PA 6.6 (Polyamid)
- **colours** see table

**Order No. LB 2-1.5 Au/5/..(colour)**

- as above
- contact parts **gold-plated**
- **colours** see table



WH 003



WH 003

Allgemeine Angaben		
Best.-Nr. <sup>1)</sup>	FK 2026 Ag Kontaktteile vernickelt	LB 2-1.5 Ni/5/ ..(Farbe) Kontaktteile vernickelt  LB 2-1.5 Au/5/ ..(Farbe) Kontaktteile vergoldet
Farben	-	schwarz, rot, blau, gelb, grün, grau, braun, weiß, violett
Technische Daten		
Anschluss	M2 x 3	Stift
Durchgangswiderstand <sup>4)</sup>	< 3 mΩ	6 mΩ / 3 mΩ
Bemessungsspannung <sup>2)</sup>	33 V <sub>AC</sub> / 70 V <sub>DC</sub>	
Bemessungsstrom <sup>2)</sup>	10 A	
Temperatur-Einsatzbereich	von -40 °C bis +110 °C	von -25 °C bis +80 °C

General information		
Order No. <sup>1)</sup>	FK 2026 Ag contact parts nickel-plated	LB 2-1.5 Ni/5/ ..(colour) contact parts nickel-plated  LB 2-1.5 Au/5/ ..(colour) contact parts gold-plated
colours	-	black, red, blue, yellow, green, grey, brown, white, purple
Technical data		
terminal	M2 x 3	pin
transition resistance <sup>4)</sup>	< 3 mΩ	6 mΩ / 3 mΩ
rated voltage <sup>2)</sup>	33 V <sub>AC</sub> / 70 V <sub>DC</sub>	
rated current <sup>2)</sup>	10 A	
operating temperature	from -40 °C to +110 °C	from -25 °C to +80 °C

<sup>1)</sup> andere Kontaktoberflächen, Farben und Ausführungen auf Anfrage

<sup>2)</sup> bei normalen Umgebungstemperaturen

<sup>4)</sup> abhängig von der Kontaktoberfläche

<sup>1)</sup> other contact platings, colours and designs on request

<sup>2)</sup> at normal ambient temperatures

<sup>4)</sup> depending on contact plating

**Einbaubuchse**

- für isolierten Einbau
- Kontaktteil mit Isolierkopf umspritzt
- Montagebohrung Ø 5,1 mm

**Best.-Nr. IBU 2011 Ni/..(Farbe)**

- Kontaktteile **vernickelt**
- Lötanschluss bis 0,75 mm<sup>2</sup>
- Isolierteile PA 6.6 (Polyamid)
- **Farben** siehe Tabelle

**Best.-Nr. IBU 2011 Au/..(Farbe)**

- wie oben, jedoch
- Kontaktteile **vergoldet**
- **Farben** siehe Tabelle

**Socket**

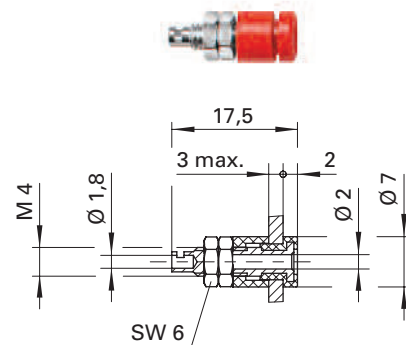
- for insulated fixture
- with moulded head
- hole Ø 5.1 mm

**Order No. IBU 2011 Ni/..(colour)**

- contact parts **nickel-plated**
- solder terminal up to 0.75 mm<sup>2</sup>
- insulation PA 6.6 (Polyamid)
- **colours** see table

**Order No. IBU 2011 Au/..(colour)**

- as above
- contact parts **gold-plated**
- **colours** see table



**Einbaubuchse**

- Vollmetall-Ausführung
- Montagebohrung Ø 4,1 mm

**Best.-Nr. BU 20 Ag**

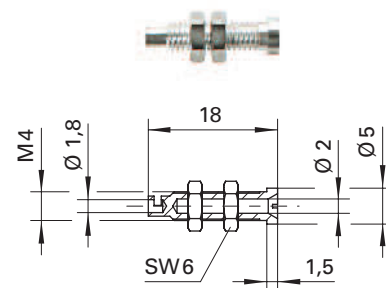
- Kontaktteile **versilbert**
- Lötanschluss bis 0,75 mm<sup>2</sup>

**Socket**

- not insulated
- hole Ø 4.1 mm

**Order No. BU 20 Ag**

- contact parts **silver-plated**
- solder terminal up to 0.75 mm<sup>2</sup>



Allgemeine Angaben			General information		
Best.-Nr. <sup>1)</sup>	IBU 2011 Ni/ ..(Farbe) Kontaktteile vernickelt	BU 20 Ag Kontaktteile versilbert	Order No. <sup>1)</sup>	IBU 2011 Ni/ ..(colour) contact parts nickel-plated	BU 20 Ag contact parts silver-plated
	IBU 2011 Au/ ..(Farbe) Kontaktteile vergoldet			IBU 2011 Au/ ..(colour) contact parts gold-plated	
Farben	schwarz, rot, blau, gelb, grün, grau, weiß	-	colours	black, red, blue, yellow, green, grey, white	-
Technische Daten			Technical data		
Anschluss	löten bis 0,75 mm <sup>2</sup>		terminal	solder up to 0.75 mm <sup>2</sup>	
Durchgangswiderstand <sup>4)</sup>	5 mΩ / 3 mΩ	< 3 mΩ	transition resistance <sup>4)</sup>	5 mΩ / 3 mΩ	< 3 mΩ
Bemessungsspannung <sup>2)</sup>	33 V <sub>AC</sub> / 70 V <sub>DC</sub>		rated voltage <sup>2)</sup>	33 V <sub>AC</sub> / 70 V <sub>DC</sub>	
Bemessungsstrom <sup>2)</sup>	10 A		rated current <sup>2)</sup>	10 A	
Temperatur-Einsatzbereich	von -25 °C bis +90 °C	von -40 °C bis +110 °C	operating temperature	from -25 °C to +90 °C	from -40 °C to +110 °C
Anzugsdrehmoment der Befestigungsmutter	60 Ncm	-	max. torque for the fastening nut	60 Ncm	-

<sup>1)</sup> andere Kontaktoberflächen und Farben auf Anfrage

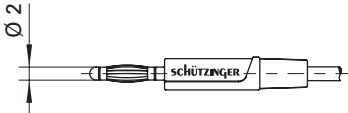
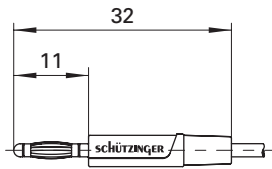
<sup>2)</sup> bei normalen Umgebungstemperaturen

<sup>4)</sup> abhängig von der Kontaktoberfläche

<sup>1)</sup> other contact platings and colours on request

<sup>2)</sup> at normal ambient temperatures

<sup>4)</sup> depending on contact plating



**Messleitung**

- 2 Federkorbstecker, konfektioniert an hochflexibler, einfach-isolierter PVC-Leitung 0,5 mm<sup>2</sup>

**Best.-Nr.**

**MFK 02/0.5/..(Länge)/..(Farbe)**

- Leitung 0,5 mm<sup>2</sup>  
PVC-einfach-isoliert
- Kontaktteile **vernickelt**
- Griffhülsen PA 6.6 (Polyamid)
- **Farben** siehe Tabelle

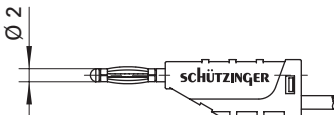
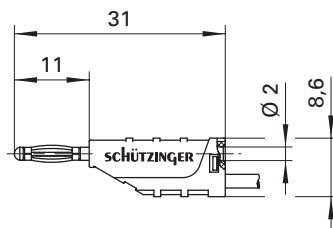
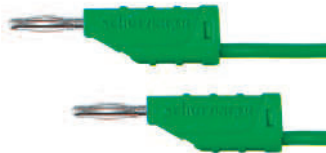
**Measuring lead**

- 2 lamella-basket plugs, assembled on highly flexible insulated PVC cable 0.5 mm<sup>2</sup>

**Order No.**

**MFK 02/0.5/..(length)/..(colour)**

- cable 0.5 mm<sup>2</sup>  
PVC insulated
- contact parts **nickel-plated**
- sleeves PA 6.6 (Polyamid)
- **colours** see table



**Messleitung**

- 2 Federkorbstecker mit axialer Steckbuchse, konfektioniert an hochflexibler, einfach-isolierter PVC-Leitung 0,5 mm<sup>2</sup>

**Best.-Nr.**

**MFK 11/0.5/..(Länge)/..(Farbe)**

- Leitung 0,5 mm<sup>2</sup>  
PVC-einfach-isoliert
- Kontaktteile **vernickelt**
- Griffhülsen PA 6.6 (Polyamid)
- **Farben** siehe Tabelle

**Measuring lead**

- 2 lamella-basket plugs with inline socket, assembled on highly flexible insulated PVC cable 0.5 mm<sup>2</sup>

**Order No.**

**MFK 11/0.5/..(length)/..(colour)**

- cable 0.5 mm<sup>2</sup>  
PVC insulated
- contact parts **nickel-plated**
- sleeves PA 6.6 (Polyamid)
- **colours** see table

Allgemeine Angaben			General information		
Best.-Nr. <sup>1)</sup>	MFK 02/0.5 / ..(Länge)/..(Farbe) Kontaktteile vernickelt	MFK 11/0.5 / ..(Länge)/..(Farbe) Kontaktteile vernickelt	Order No. <sup>1)</sup>	MFK 02/0.5 / ..(length)/..(colour) contact parts nickel-plated	MFK 11/0.5 / ..(length)/..(colour) contact parts nickel-plated
Farben	schwarz, rot, blau, gelb, grün		colours	black, red, blue, yellow, green	
Längen	10 cm, 25 cm, 50 cm, 100 cm		lengths	10 cm, 25 cm, 50 cm, 100 cm	
Technische Daten			Technical data		
Leitung	PVC-isol. 0,5 mm <sup>2</sup>		cable	PVC insul. 0.5 mm <sup>2</sup>	
Durchgangswiderstand <sup>4)</sup>	3 mΩ, 5 mΩ, 9 mΩ, 17 mΩ		transition resistance <sup>4)</sup>	3 mΩ, 5 mΩ, 9 mΩ, 17 mΩ	
Bemessungsspannung <sup>2)</sup>	33 V <sub>AC</sub> / 70 V <sub>DC</sub>		rated voltage <sup>2)</sup>	33 V <sub>AC</sub> / 70 V <sub>DC</sub>	
Bemessungsstrom <sup>2)</sup>	10 A		rated current <sup>2)</sup>	10 A	
Temperatur-Einsatzbereich	von -10 °C bis +70 °C		operating temperature	from -10 °C to +70 °C	

<sup>1)</sup> andere Kontaktoberflächen, Farben, Längen und Leitungsquerschnitte auf Anfrage  
<sup>2)</sup> bei normalen Umgebungstemperaturen  
<sup>4)</sup> abhängig von der Leitungslänge

<sup>1)</sup> other contact platings, colours, lengths and wire cross-section on request  
<sup>2)</sup> at normal ambient temperatures  
<sup>4)</sup> depending on cable length

**Adapter**

- zum Adaptieren von Ø 2 mm-System auf Ø 4 mm-Sicherheits-System
- Den Warnhinweis WH 003 finden Sie unter [www.schuetzinger.de](http://www.schuetzinger.de)

**Best.-Nr. A 20-40 S Ni/..(Farbe)**

- Kontaktteile **vernickelt**
- Isolierteile PA 6.6 (Polyamid)
- **Farben** siehe Tabelle

**Best.-Nr. A 20-40 S Au/..(Farbe)**

- wie oben, jedoch
- Kontaktteile **vergoldet**
- **Farben** siehe Tabelle



**Adapter**

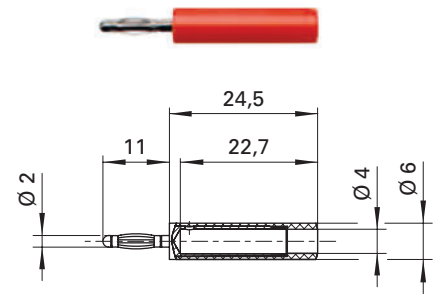
- for adaption Ø 2 mm system to Ø 4 mm safety system
- please visit [www.schuetzinger.de](http://www.schuetzinger.de) to find the warning notice WH 003

**Order No. A 20-40 S Ni/..(colour)**

- contact parts **nickel-plated**
- insulation PA 6.6 (Polyamid)
- **colours** see table

**Order No. A 20-40 S Au/..(colour)**

- as above
- contact parts **gold-plated**
- **colours** see table



**Adapter**

- zum Adaptieren von Ø 4 mm-System auf Ø 2 mm-System
- Den Warnhinweis WH 003 finden Sie unter [www.schuetzinger.de](http://www.schuetzinger.de)

**Best.-Nr. A 40-20 Ni/..(Farbe)**

- Kontaktteile **vernickelt**
- Isolierteile PA 6.6 (Polyamid)
- **Farben** siehe Tabelle

**Best.-Nr. A 40-20 Au/..(Farbe)**

- wie oben, jedoch
- Kontaktteile **vergoldet**
- **Farben** siehe Tabelle



**Adapter**

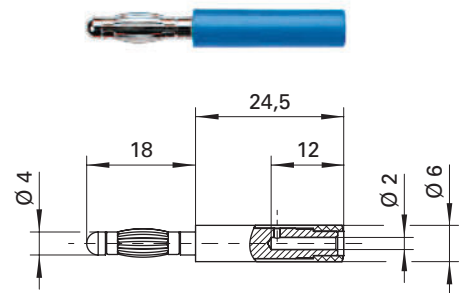
- for adaption Ø 4 mm system to Ø 2 mm system
- please visit [www.schuetzinger.de](http://www.schuetzinger.de) to find the warning notice WH 003

**Order No. A 40-20 Ni/..(colour)**

- contact parts **nickel-plated**
- insulation PA 6.6 (Polyamid)
- **colours** see table

**Order No. A 40-20 Au/..(colour)**

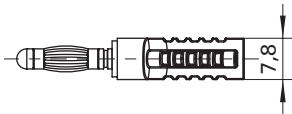
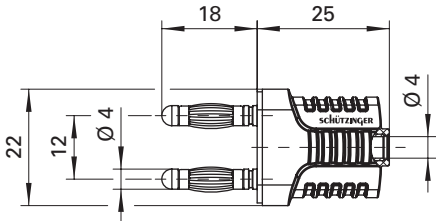
- as above
- contact parts **gold-plated**
- **colours** see table



Allgemeine Angaben			General information		
Best.-Nr. <sup>1)</sup>	A 20-40 S Ni/ ..(Farbe) Kontaktteile vernickelt	A 40-20 Ni/ ..(Farbe) Kontaktteile vernickelt	Order No. <sup>1)</sup>	A 20-40 S Ni/ ..(colour) contact parts nickel-plated	A 40-20 Ni/ ..(colour) contact parts nickel-plated
	A 20-40 S Au/ ..(Farbe) Kontaktteile vergoldet	A 40-20 Au/ ..(Farbe) Kontaktteile vergoldet		A 20-40 S Au/ ..(colour) contact parts gold-plated	A 40-20 Au/ ..(colour) contact parts gold-plated
Farben	schwarz, rot, blau, gelb, grün, grau, braun, weiß, violett		colours	black, red, blue, yellow, green, grey, brown, white, purple	
Technische Daten			Technical data		
Anschluss	Steckbuchse		terminal	inline socket	
Durchgangswiderstand <sup>4)</sup>	6 mΩ / 3 mΩ		transition resistance <sup>4)</sup>	6 mΩ / 3 mΩ	
Bemessungsspannung <sup>2)</sup>	33 V <sub>AC</sub> / 70 V <sub>DC</sub>		rated voltage <sup>2)</sup>	33 V <sub>AC</sub> / 70 V <sub>DC</sub>	
Bemessungsstrom <sup>2)</sup>	10 A		rated current <sup>2)</sup>	10 A	
Temperatur-Einsatzbereich	von -25 °C bis +80 °C		operating temperature	from -25 °C to +80 °C	

<sup>1)</sup> andere Kontaktoberflächen, Farben und Ausführungen auf Anfrage  
<sup>2)</sup> bei normalen Umgebungstemperaturen  
<sup>4)</sup> abhängig von der Kontaktoberfläche

<sup>1)</sup> other contact platings, colours and designs on request  
<sup>2)</sup> at normal ambient temperatures  
<sup>4)</sup> depending on contact plating



**Kurzschlussstecker**

- isoliert in Gehäuse eingespritzt
- mit axialer Messbuchse Ø 4 mm

**Best.-Nr.**

**KURZ 12-4 IG MB Ni/SW**

- Kontaktteile **vernickelt**
- Isolierteile PA 6.6 (Polyamid)
- **Farben** siehe Tabelle

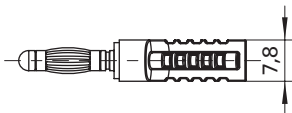
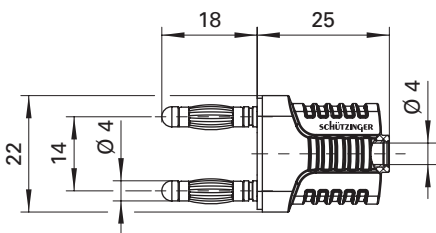
**Connecting plug**

- moulded insulation
- with rear socket Ø 4 mm

**Order No.**

**KURZ 12-4 IG MB Ni/SW**

- contact parts **nickel-plated**
- insulation PA 6.6 (Polyamid)
- **colours** see table



**Kurzschlussstecker**

- isoliert in Gehäuse eingespritzt
- mit axialer Messbuchse Ø 4 mm

**Best.-Nr.**

**KURZ 14-4 IG MB Ni/..(Farbe)**

- Kontaktteile **vernickelt**
- Isolierteile PA 6.6 (Polyamid)
- **Farben** siehe Tabelle

**Connecting plug**

- moulded insulation
- with rear socket Ø 4 mm

**Order**

**KURZ 14-4 IG MB Ni/..(colour)**

- contact parts **nickel-plated**
- insulation PA 6.6 (Polyamid)
- **colours** see table

Allgemeine Angaben		
Best.-Nr. <sup>1)</sup>	<b>KURZ 12-4 IG MB Ni/SW</b> Kontaktteile vernickelt	<b>KURZ 14-4 IG MB Ni/..(Farbe)</b> Kontaktteile vernickelt
Farben	schwarz	schwarz, rot, weiß
Technische Daten		
Anschluss	Messbuchse	
Durchgangswiderstand	3 mΩ	
Bemessungsspannung <sup>2)</sup>	33 V <sub>AC</sub> / 70 V <sub>DC</sub>	
Bemessungsstrom <sup>2)</sup>	12 A	
Temperatur-Einsatzbereich	von -25 °C bis +80 °C	

General information		
Order No. <sup>1)</sup>	<b>KURZ 12-4 IG MB Ni/SW</b> contact parts nickel-plated	<b>KURZ 14-4 IG MB Ni/..(colour)</b> contact parts nickel-plated
colours	black	black, red, white
Technical data		
terminal	rear socket	
transition resistance	3 mΩ	
rated voltage <sup>2)</sup>	33 V <sub>AC</sub> / 70 V <sub>DC</sub>	
rated current <sup>2)</sup>	12 A	
operating temperature	from -25 °C to +80 °C	

<sup>1)</sup> andere Kontaktoberflächen und Farben auf Anfrage  
<sup>2)</sup> bei normalen Umgebungstemperaturen

<sup>1)</sup> other contact platings and colours on request  
<sup>2)</sup> at normal ambient temperatures

**Kurzschlussstecker**

- isoliert in Gehäuse eingespritzt

**Best.-Nr.**

**KURZ 19-4 IG Ni /SW**

- Kontaktteile **vernickelt**
- Isolierteile PA 6.6 (Polyamid)
- **Farben** siehe Tabelle

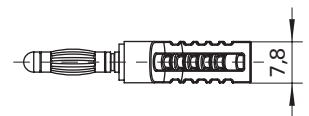
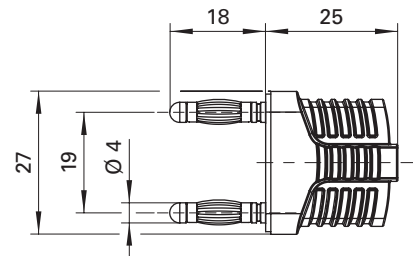
**Connecting plug**

- moulded insulation

**Order No.**

**KURZ 19-4 IG Ni /SW**

- contact parts **nickel-plated**
- insulation PA 6.6 (Polyamid)
- **colours** see table



Ø 4

**Kurzschlussstecker**

- isoliert in Gehäuse eingespritzt
- mit axialer Messbuchse Ø 4 mm

**Best.-Nr.**

**KURZ 19-4 IG MB Ni /..(Farbe)**

- Kontaktteile **vernickelt**
- Isolierteile PA 6.6 (Polyamid)
- **Farben** siehe Tabelle

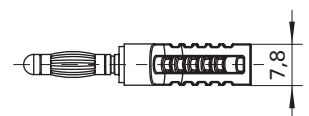
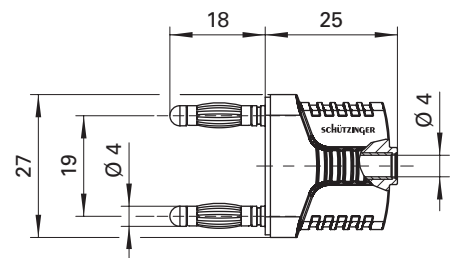
**Connecting plug**

- moulded insulation
- with rear socket Ø 4 mm

**Order No.**

**KURZ 19-4 IG MB Ni /..(colour)**

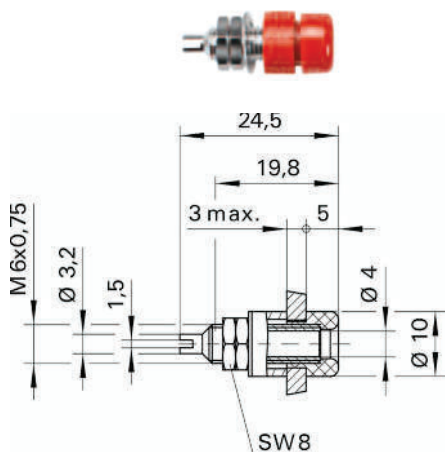
- contact parts **nickel-plated**
- insulation PA 6.6 (Polyamid)
- **colours** see table



Allgemeine Angaben			General information		
Best.-Nr. <sup>1)</sup>	<b>KURZ 19-4 IG Ni /SW</b> Kontaktteile vernickelt	<b>KURZ 19-4 IG MB Ni /..(Farbe)</b> Kontaktteile vernickelt	Order No. <sup>1)</sup>	<b>KURZ 19-4 IG Ni /SW</b> contact parts nickel-plated	<b>KURZ 19-4 IG MB Ni /..(colour)</b> contact parts nickel-plated
Farben	schwarz	schwarz, rot, blau, gelb, weiß	colours	black	black, red, blue, yellow, white
Technische Daten			Technical data		
Anschluss	-	Messbuchse	terminal	-	rear socket
Durchgangswiderstand	3 mΩ		transition resistance	3 mΩ	
Bemessungsspannung <sup>2)</sup>	33 V <sub>AC</sub> / 70 V <sub>DC</sub>		rated voltage <sup>2)</sup>	33 V <sub>AC</sub> / 70 V <sub>DC</sub>	
Bemessungsstrom <sup>2)</sup>	12 A		rated current <sup>2)</sup>	12 A	
Temperatur-Einsatzbereich	von -25 °C bis +80 °C		operating temperature	from -25 °C to +80 °C	

<sup>1)</sup> andere Kontaktoberflächen und Farben auf Anfrage  
<sup>2)</sup> bei normalen Umgebungstemperaturen

<sup>1)</sup> other contact platings and colours on request  
<sup>2)</sup> at normal ambient temperatures



**Einbaubuchse**

- für isolierten Einbau
- Isolierkopf aufgeschraubt
- Montagebohrung Ø 7,5 mm
- zum Einbauen in Frontplatte bis 3 mm Dicke

**Best.-Nr. IBU 401 Ni /..(Farbe)**

- Kontaktteile **vernickelt**
- Isolierteile PA 6 (Polyamid)
- **Farben** siehe Tabelle

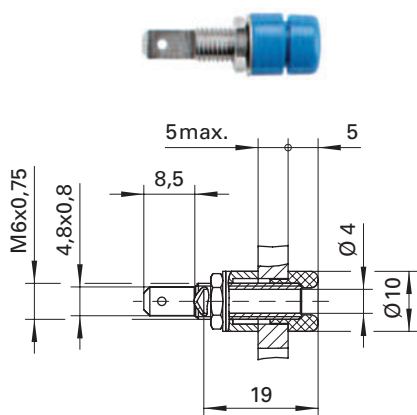
**Socket**

- for insulated fixture
- with screwed insulated head
- hole Ø 7.5 mm
- for fixture in panels up to 3 mm thick

**Order No. IBU 401 Ni /..(colour)**

- contact parts **nickel-plated**
- insulation PA 6 (Polyamid)
- **colours** see table

Ø 4



**Einbaubuchse**

- für isolierten Einbau
- Isolierkopf aufgeschraubt
- Montagebohrung Ø 7,5 mm
- Flachsteckzunge einmalig bis 90° abbiegbar
- zum Einbauen in Frontplatten bis 5 mm Dicke

**Best.-Nr. IBU 5568 Ni /..(Farbe)**

- Kontaktteile **vernickelt**
- Flachsteckzunge 4,8 mm x 0,8 mm
- Isolierteile PA 6 (Polyamid)
- **Farben** siehe Tabelle

**Socket**

- for insulated fixture
- with screwed insulated head
- hole Ø 7.5 mm
- tab can be bent up to 90° once
- for fixture in panels up to 5 mm thick

**Order No. IBU 5568 Ni /..(colour)**

- contact parts **nickel-plated**
- tab 4.8 mm x 0.8 mm
- insulation PA 6 (Polyamid)
- **colours** see table

**Best.-Nr. IBU 5568 Au /..(Farbe)**

- wie oben, jedoch
- Kontaktteile **vergoldet**
- **Farben** siehe Tabelle

**Order No. IBU 5568 Au /..(colour)**

- as above
- contact parts **gold-plated**
- **colours** see table

Allgemeine Angaben			General information		
Best.-Nr. <sup>1)</sup>	IBU 401 Ni / ..(Farbe) Kontaktteile vernickelt	IBU 5568 Ni / ..(Farbe) Kontaktteile vernickelt IBU 5568 Au / ..(Farbe) Kontaktteile vergoldet	Order No. <sup>1)</sup>	IBU 401 Ni / ..(colour) contact parts nickel-plated	IBU 5568 Ni / ..(colour) contact parts nickel-plated IBU 5568 Au / ..(colour) contact parts gold-plated
Farben	schwarz, rot, blau, gelb, grün, grau, weiß		colours	black, red, blue, yellow, green, grey, white	
Technische Daten			Technical data		
Anschluss	Lötanschluss, Lötöse oder Kabelschuh	Kabelschuh, FSH 4,8 x 0,8 mm	terminal	solder terminal, solder lug or cable lug	cable lug, FR 4.8 x 0.8 mm
Durchgangswiderstand <sup>4)</sup>	< 10 mΩ	5 mΩ / 3 mΩ	transition resistance <sup>4)</sup>	< 10 mΩ	5 mΩ / 3 mΩ
Bemessungsspannung <sup>2)</sup>	33 V <sub>AC</sub> / 70 V <sub>DC</sub>		rated voltage <sup>2)</sup>	33 V <sub>AC</sub> / 70 V <sub>DC</sub>	
Bemessungsstrom <sup>2)</sup>	16 A		rated current <sup>2)</sup>	16 A	
Temperatur-Einsatzbereich	von -25 °C bis +80 °C		operating temperature	from -25 °C to +80 °C	
Anzugsdrehmoment der Befestigungsmutter	60 Ncm		max. torque fastening nut	60 Ncm	

<sup>1)</sup> andere Kontaktoberflächen, Farben und Ausführungen auf Anfrage

<sup>2)</sup> bei normalen Umgebungstemperaturen

<sup>4)</sup> abhängig von der Kontaktoberfläche

<sup>1)</sup> other contact platings, colours and designs on request

<sup>2)</sup> at normal ambient temperatures

<sup>4)</sup> depending on contact plating



**Kurzschlussstecker**

- isoliert in Gehäuse eingespritzt
- mit axialer Messbuchse Ø 4 mm

**Best.-Nr.**

**KURZ 10-4 IG MB Ni/..(Farbe)**

- Kontaktteile **vernickelt**
- Isolierteile PA 6.6 (Polyamid)
- **Farben** siehe Tabelle

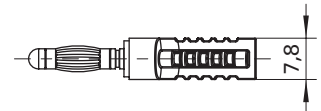
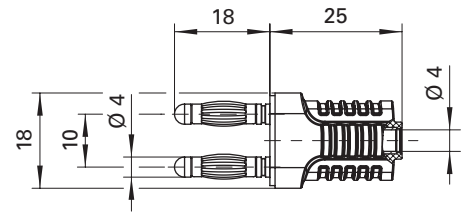
**Connecting plug**

- moulded insulation
- with rear socket Ø 4 mm

**Order No.**

**KURZ 10-4 IG MB Ni/..(colour)**

- contact parts **nickel-plated**
- insulation PA 6.6 (Polyamid)
- **colours** see table



**Kurzschlussstecker**

- isoliert in Gehäuse eingespritzt
- mit axialer Messbuchse Ø 4 mm

**Best.-Nr.**

**KURZ 6788/11-4 IG MB Ni/SW**

- Kontaktteile **vernickelt**
- Isolierteile PA 6.6 (Polyamid)
- **Farben** siehe Tabelle

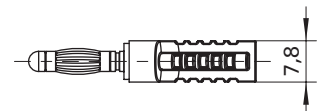
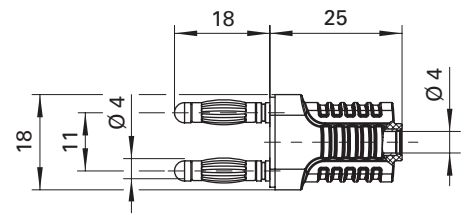
**Connecting plug**

- moulded insulation
- with rear socket Ø 4 mm

**Order No.**

**KURZ 6788/11-4 IG MB Ni/SW**

- contact parts **nickel-plated**
- insulation PA 6.6 (Polyamid)
- **colours** see table



Ø 4

Allgemeine Angaben			General information		
Best.-Nr. <sup>1)</sup>	<b>KURZ 10-4 IG MB Ni/..(Farbe)</b> Kontaktteile vernickelt	<b>KURZ 6788/11-4 IG MB Ni/SW</b> Kontaktteile vernickelt	Order No. <sup>1)</sup>	<b>KURZ 10-4 IG MB Ni/..(colour)</b> contact parts nickel-plated	<b>KURZ 6788/11-4 IG MB Ni/SW</b> contact parts nickel-plated
Farben	schwarz, rot, blau, gelb	schwarz	colours	black, red, blue, yellow	black
Technische Daten			Technical data		
Anschluss	Messbuchse		terminal	rear socket	
Durchgangswiderstand	3 mΩ		transition resistance	3 mΩ	
Bemessungsspannung <sup>2)</sup>	33 V <sub>AC</sub> / 70 V <sub>DC</sub>		rated voltage <sup>2)</sup>	33 V <sub>AC</sub> / 70 V <sub>DC</sub>	
Bemessungsstrom <sup>2)</sup>	12 A		rated current <sup>2)</sup>	12 A	
Temperatur-Einsatzbereich	von -25 °C bis +80 °C		operating temperature	from -25 °C to +80 °C	

<sup>1)</sup> andere Kontaktoberflächen und Farben auf Anfrage  
<sup>2)</sup> bei normalen Umgebungstemperaturen

<sup>1)</sup> other contact platings and colours on request  
<sup>2)</sup> at normal ambient temperatures

**Lötöse**

- als Zubehör zu den Produkten IBU 401, BU 403, BU 404, BU 405 SDK 503, SDK 504, SDK 800, SDK 801, SDK 5230

**Best.-Nr. LOE 6.4x20**

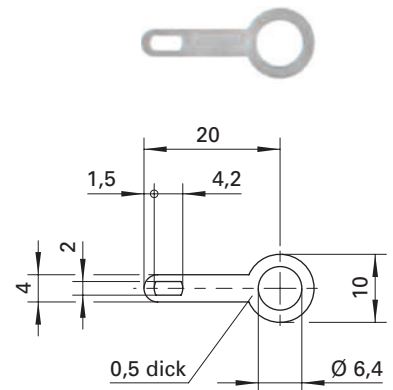
- Kontaktteile **verzinkt**

**Solder lug**

- accessory to products IBU 401, BU 403, BU 404, BU 405 SDK 503, SDK 504, SDK 800, SDK 801, SDK 5230

**Order No. LOE 6.4x20**

- contact parts **tin-plated**



**Einbaubuchse**

- zur Montageerleichterung befindet sich in der Buchse ein Innensechskant SW3. Mit Hilfe eines Sechskantschlüssels kann die Buchse festgezogen werden
- Sicherheits-Federkorbstecker mit starrer Hülse können aufgesteckt werden
- Den Warnhinweis WH 002 finden Sie unter [www.schuetzinger.de](http://www.schuetzinger.de)

**Best.-Nr. BU 2240 S Ni/..(Farbe)**

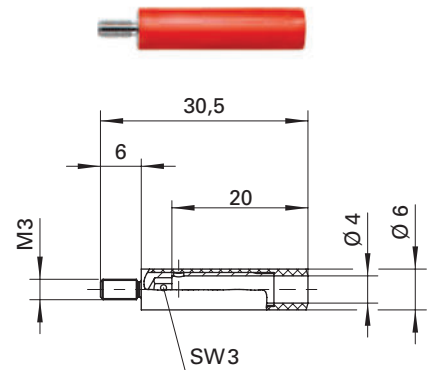
- Kontaktteile **vernickelt**
- Griffhülsen PA 6.6 (Polyamid)
- **Farben** siehe Tabelle

**Socket**

- with internal hexagon for 3 mm allen key to assist tightening
- safety lamella-basket plugs with rigid sleeve can be used
- please visit [www.schuetzinger.de](http://www.schuetzinger.de) to find the warning notice WH 002

**Order No. BU 2240 S Ni/..(colour)**

- contact parts **nickel-plated**
- sleeves PA 6.6 (Polyamid)
- **colours** see table



WH 002



WH 002

Allgemeine Angaben			General information		
<b>Best.-Nr. <sup>1)</sup></b>	<b>LOE 6.4x20</b> Kontaktteile verzinkt	<b>BU 2240 S Ni/..(Farbe)</b> Kontaktteile vernickelt	<b>Order No. <sup>1)</sup></b>	<b>LOE 6.4x20</b> contact parts tin-plated	<b>BU 2240 S Ni/..(colour)</b> contact parts nickel-plated
Farben	-	schwarz, rot, blau, gelb, grün, grau, braun, weiß, violett	colours	-	black, red, blue, yellow, green, grey, brown, white, purple
Technische Daten			Technical data		
Anschluss	löten	M3x6	terminal	solder	M3x6
Durchgangswiderstand	-	10 mΩ	transition resistance	-	10 mΩ
Bemessungsspannung <sup>2)</sup>	-	1000 V CAT II	rated voltage <sup>2)</sup>	-	1000 V CAT II
Bemessungsstrom <sup>2)</sup>	-	32 A	rated current <sup>2)</sup>	-	32 A
Temperatur-Einsatzbereich	von -40 °C bis +110 °C	von -25 °C bis +80 °C	operating temperature	from -40 °C to +110 °C	from -25 °C to +80 °C
Anzugsdrehmoment der Befestigungsmutter	-	80 Ncm	max. torque fastening nut	-	80 Ncm

<sup>1)</sup> andere Kontaktoberflächen, Farben und Ausführungen auf Anfrage  
<sup>2)</sup> bei normalen Umgebungstemperaturen

<sup>1)</sup> other contact platings, colours and designs on request  
<sup>2)</sup> at normal ambient temperatures

## Einpressbuchse

- zum Einpressen in Frontplatten bis 6 mm Dicke
- Montagebohrung Ø 6,8
- Montage mittels Einpressdorn WKZ EPB4, siehe Kapitel Zubehör
- Die Montageanleitung MA 003 finden Sie unter [www.schuetzinger.de](http://www.schuetzinger.de)

### Best.-Nr.

**EPB 6792 Ni / FST 4.8x0.8 / ..(Farbe)**

- Kontaktteile **vernickelt**
- Flachsteckzunge 4,8 mm x 0,8 mm
- Isolierteil PA 6.6 (Polyamid) UL94 - V2
- **Farben** siehe Tabelle

## Press-in socket

- for pressing into panels up to 6 mm thick
- hole Ø 6.8
- fixture using press-in tool WKZ EPB4, see chapter accessories
- please visit [www.schuetzinger.de](http://www.schuetzinger.de) to find the assembly instruction MA 003

### Order No.

**EPB 6792 Ni / FST 4.8x0.8 / ..(colour)**

- contact parts **nickel-plated**
- tab 4.8 mm x 0.8 mm
- insulation PA 6.6 (Polyamid) UL94 - V2
- **colours** see table



MA 003



MA 003

## Kupplung

- mit Lötanschluss bis 2,5 mm<sup>2</sup> Leitungsquerschnitt
- mit Griffhülse, unmontiert

**Best.-Nr. KU 09 L Ni / ..(Farbe)**

- Kontaktteile **vernickelt**
- Griffhülse TPE (Evoprene)
- für Leitungsquerschnitt bis 2,5 mm<sup>2</sup>
- für Leitungsdurchmesser bis 4 mm
- **Farben** siehe Tabelle

**Best.-Nr. KU 09 L Au / ..(Farbe)**

- wie oben, jedoch
- Kontaktteile **vergoldet**
- **Farben** siehe Tabelle

## Coupler

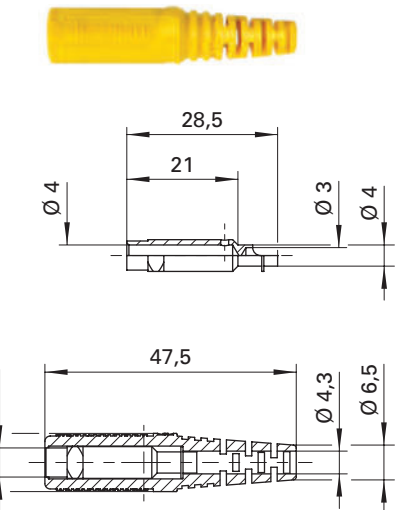
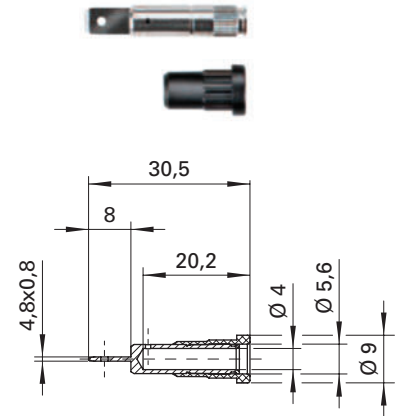
- with solder terminal for cables up to 2.5 mm<sup>2</sup>
- with sleeve, unassembled

**Order No. KU 09 L Ni / ..(colour)**

- contact parts **nickel-plated**
- sleeve TPE (Evoprene)
- for wire cross-section up to 2.5 mm<sup>2</sup>
- for cable diameter up to 4 mm
- **colours** see table

**Order No. KU 09 L Au / ..(colour)**

- as above
- contact parts **gold-plated**
- **colours** see table



Allgemeine Angaben			General information		
Best.-Nr. <sup>1)</sup>	EPB 6792 Ni / FST 4.8x0.8 / ..(Farbe) Kontaktteile vernickelt	KU 09 L Ni / ..(Farbe) Kontaktteile vernickelt	Order No. <sup>1)</sup>	EPB 6792 Ni / FST 4.8x0.8 / ..(colour) contact parts nickel-plated	KU 09 L Ni / ..(colour) contact parts nickel-plated
Farben	schwarz, rot, blau, gelb, grün, grau, braun, weiß, violett		colours	black, red, blue, yellow, green, grey, brown, white, purple	
Technische Daten			Technical data		
Anschluss	FSH 4,8 mm x 0,8 mm	löten bis 2,5 mm <sup>2</sup>	terminal	FR 4.8 mm x 0.8 mm	solder up to 2.5 mm <sup>2</sup>
Griffhülse für Leitung	-	Ø 4 mm	sleeve for cable	-	Ø 4 mm
Durchgangswiderstand <sup>4)</sup>	4 mΩ	3 mΩ / 2 mΩ	transition resistance <sup>4)</sup>	4 mΩ	3 mΩ / 2 mΩ
Bemessungsspannung <sup>2)</sup>	33 V <sub>AC</sub> / 70 V <sub>DC</sub>		rated voltage <sup>2)</sup>	33 V <sub>AC</sub> / 70 V <sub>DC</sub>	
Bemessungsstrom <sup>2)</sup>	24 A	32 A	rated current <sup>2)</sup>	24 A	32 A
Temperatur-Einsatzbereich	von -40 °C bis +100 °C	von -30 °C bis +110 °C	operating temperature	from -40 °C to +100 °C	from -30 °C to +110 °C

<sup>1)</sup> andere Kontaktoberflächen, Farben, Griffhülsen für andere Leitungsdurchmesser und Ausführungen auf Anfrage

<sup>2)</sup> bei normalen Umgebungstemperaturen

<sup>4)</sup> abhängig von der Kontaktoberfläche

<sup>1)</sup> other contact platings, colours, sleeves for other cable diameters and designs on request

<sup>2)</sup> at normal ambient temperatures

<sup>4)</sup> depending on contact plating

### Messleitung

- 2 Federkorbstecker mit axialer Steckbuchse, konfektioniert an hochflexibler, doppelt-isolierter PVC-Leitung 2,5 mm<sup>2</sup>

### Best.-Nr.

**MFK 15/2.5/..(Länge)/..(Farbe)**

- Leitung 2,5 mm<sup>2</sup>  
PVC-doppelt-isoliert
- Kontaktteile **vernickelt**
- Griffhülsen PP (Moplen)
- **Farben** siehe Tabelle

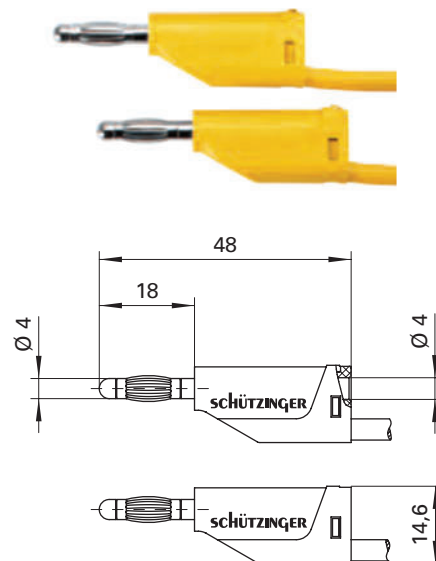
### Measuring lead

- 2 lamella-basket plugs with inline socket, assembled on highly flexible double-insulated PVC cable 2.5 mm<sup>2</sup>

### Order No.

**MFK 15/2.5/..(length)/..(colour)**

- cable 2.5 mm<sup>2</sup>  
PVC double-insulated
- contact parts **nickel-plated**
- sleeves PP (Moplen)
- **colours** see table



### Messleitung

- 2 Federkorbstecker mit axialer Steck- und Quersteckbuchse, konfektioniert an hochflexibler, doppelt-isolierter PVC-Leitung 2,5 mm<sup>2</sup>

### Best.-Nr.

**MFK 20/2.5/..(Länge)/..(Farbe)**

- Leitung 2,5 mm<sup>2</sup>  
PVC-doppelt-isoliert
- Kontaktteile **vernickelt**
- Griffhülsen PP (Hostalen)
- **Farben** siehe Tabelle

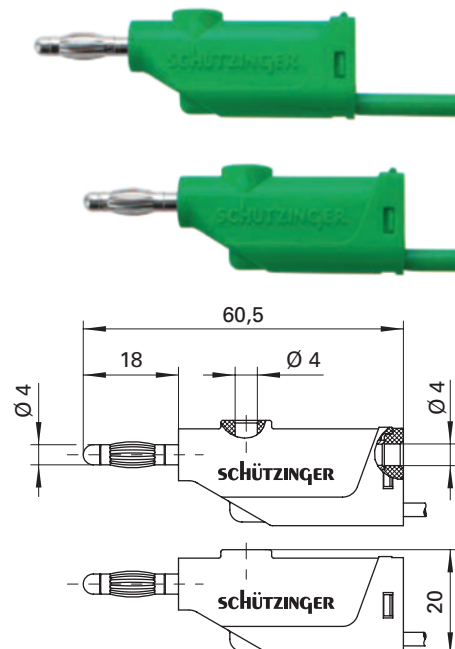
### Measuring lead

- 2 lamella-basket plugs with inline and additional socket crosswise, assembled on highly flexible double-insulated PVC cable 2.5 mm<sup>2</sup>

### Order No.

**MFK 20/2.5/..(length)/..(colour)**

- cable 2.5 mm<sup>2</sup>  
PVC double-insulated
- contact parts **nickel-plated**
- sleeves PP (Hostalen)
- **colours** see table



## Allgemeine Angaben

Best.-Nr. <sup>1)</sup>	MFK 15/2.5/ ..(Länge)/..(Farbe) Kontaktteile vernickelt	MFK 20/2.5/ ..(Länge)/..(Farbe) Kontaktteile vernickelt
Farben	schwarz, rot, blau, gelb, grün, grau, braun, weiß, violett, grüngelb	
Längen	25 cm, 50 cm, 100 cm, 150 cm, 200 cm	

## Technische Daten

Leitung	PVC-doppelt-isol. 2,5 mm <sup>2</sup>
Durchgangswiderstand <sup>4)</sup>	5 mΩ, 9 mΩ, 18 mΩ, 27 mΩ, 35 mΩ
Bemessungsspannung <sup>2)</sup>	33 V <sub>AC</sub> / 70 V <sub>DC</sub>
Bemessungsstrom <sup>2)</sup>	32 A
Temperatur-Einsatzbereich	von -10 °C bis +70 °C

## General information

Order No. <sup>1)</sup>	MFK 15/2.5/ ..(length)/..(colour) contact parts nickel-plated	MFK 20/2.5/ ..(length)/..(colour) contact parts nickel-plated
colours	black, red, blue, yellow, green, grey, brown, white, purple, green-yellow	
lengths	25 cm, 50 cm, 100 cm, 150 cm, 200 cm	

## Technical data

cable	PVC double-insul. 2.5 mm <sup>2</sup>
transition resistance <sup>4)</sup>	5 mΩ, 9 mΩ, 18 mΩ, 27 mΩ, 35 mΩ
rated voltage <sup>2)</sup>	33 V <sub>AC</sub> / 70 V <sub>DC</sub>
rated current <sup>2)</sup>	32 A
operating temperature	from -10 °C to +70 °C

<sup>1)</sup> andere Kontaktoberflächen, Farben, Längen und Leitungsquerschnitte auf Anfrage

<sup>2)</sup> bei normalen Umgebungstemperaturen

<sup>4)</sup> abhängig von der Leitungslänge

<sup>1)</sup> other contact platings, colours, lengths and wire cross-sections on request

<sup>2)</sup> at normal ambient temperatures

<sup>4)</sup> depending on cable length

**Zählerprüfklemme**

- für den schnellen Prüfanschluss an Stromzähler
- Federklemme für Ø 3 mm
- Steckanschluss Ø 4 mm
- Es ist darauf zu achten, dass der Anschluss bei der Installation spannungsfrei ist. Die Sicherheitsregeln für das Arbeiten unter Spannung sind zu beachten
- den Warnhinweis WH 011 finden Sie unter [www.schuetzinger.de](http://www.schuetzinger.de)

**Best.-Nr.**

**ZPK 8066 Ni / ..(Farbe)**

- Kontaktteile **vernickelt**
- Kontaktspitze **Stahl (VA)**
- Isolierteil **PA 6.6 (Polyamid)**
- **Farben** siehe Tabelle



WH 011

**Meter test terminal block**

- for quick test connection to electric meter
- spring clip for Ø 3 mm
- socket Ø 4 mm
- Connection must be dead when installed. Safety regulations for life working must be heeded
- please visit [www.schuetzinger.de](http://www.schuetzinger.de) to find the warning notice WH 011

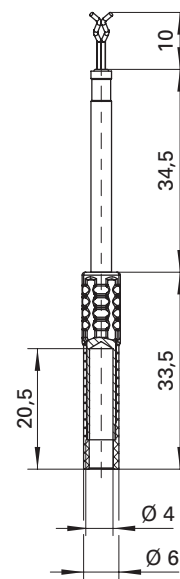
**Order No.**

**ZPK 8066 Ni / ..(colour)**

- contact parts **nickel-plated**
- tip **steel (VA)**
- insulation **PA 6.6 (Polyamid)**
- **colours** see table



WH 011



Allgemeine Angaben		General information	
Best.-Nr. <sup>1)</sup>	ZPK 8066 Ni / ..(Farbe) Kontaktteile vernickelt	Order No. <sup>1)</sup>	ZPK 8066 Ni / ..(colour) contact parts nickel-plated
Farben	schwarz, rot, blau, gelb, grün, grau, braun, weiß, violett	colours	black, red, blue, yellow, green, grey, brown, white, purple
Technische Daten		Technical data	
Anschluss	Draht	terminal	strand
Durchgangswiderstand	3 mΩ	transition resistance	3 mΩ
Bemessungsspannung <sup>2)</sup>	600 V CAT II	rated voltage <sup>2)</sup>	600 V CAT II
Bemessungsstrom <sup>2)</sup>	1 A	rated current <sup>2)</sup>	1 A
Temperatur-Einsatzbereich	von -25 °C bis +80 °C	operating temperature	from -25 °C to +80 °C

<sup>1)</sup> andere Kontaktoberflächen, Farben und Anschlüsse auf Anfrage  
<sup>2)</sup> bei normalen Umgebungstemperaturen

<sup>1)</sup> other contact platings, colours and terminals on request  
<sup>2)</sup> at normal ambient temperatures

## Zählerprüfklemme

- für den schnellen Prüfanschluss an Stromzähler
- Federklemme für Ø 6 mm
- Steckanschluss Ø 4 mm
- Es ist darauf zu achten, dass der Anschluss bei der Installation spannungsfrei ist. Die Sicherheitsregeln für das Arbeiten unter Spannung sind zu beachten
- den Warnhinweis WH 011 finden Sie unter [www.schuetzinger.de](http://www.schuetzinger.de)

### Best.-Nr.

**ZPK 8188 Ni / ..(Farbe)**

- Kontaktteile **vernickelt**
- Kontaktspitze **Stahl (VA)**
- Isolierteil **PA 6.6 (Polyamid)**
- **Farben** siehe Tabelle



WH 011

## Meter test terminal block

- for quick test connection to electric meter
- spring clip for Ø 6 mm
- socket Ø 4 mm
- Connection must be dead when installed. Safety regulations for life working must be heeded
- please visit [www.schuetzinger.de](http://www.schuetzinger.de) to find the warning notice WH 011

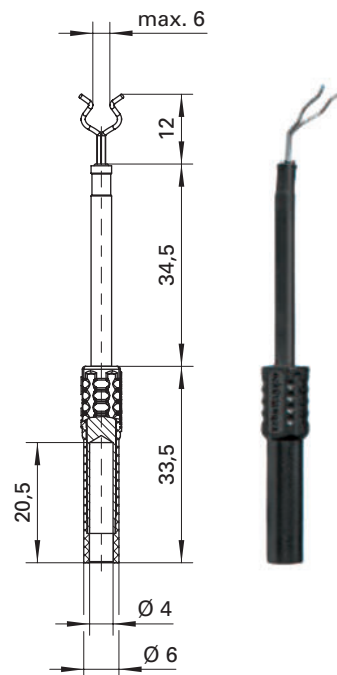
### Order No.

**ZPK 8188 Ni / ..(colour)**

- contact parts **nickel-plated**
- tip **steel (VA)**
- insulation **PA 6.6 (Polyamid)**
- **colours** see table



WH 011



Allgemeine Angaben		General information	
Best.-Nr. <sup>1)</sup>	<b>ZPK 8188 Ni / ..(Farbe)</b> Kontaktteile vernickelt	Order No. <sup>1)</sup>	<b>ZPK 8188 Ni / ..(colour)</b> contact parts nickel-plated
Farben	schwarz, rot, blau, gelb, grün, grau, braun, weiß, violett	colours	black, red, blue, yellow, green, grey, brown, white, purple
Technische Daten		Technical data	
Anschluss	Draht	terminal	strand
Durchgangswiderstand	3 mΩ	transition resistance	3 mΩ
Bemessungsspannung <sup>2)</sup>	600 V CAT II	rated voltage <sup>2)</sup>	600 V CAT II
Bemessungsstrom <sup>2)</sup>	1 A	rated current <sup>2)</sup>	1 A
Temperatur-Einsatzbereich	von -25 °C bis +80 °C	operating temperature	from -25 °C to +80 °C

<sup>1)</sup> andere Kontaktoberflächen, Farben und Anschlüsse auf Anfrage

<sup>2)</sup> bei normalen Umgebungstemperaturen

<sup>1)</sup> other contact platings, colours and terminals on request

<sup>2)</sup> at normal ambient temperatures

**Sicherheits-Federkorbstecker**

- gerade, mit axialer Zusteckbuchse, Schraubanschluss bis 2,5 mm<sup>2</sup> Leitungsquerschnitt
- schmalere Bauform - Rastermaß 10 mm
- mit Griffhülse, unmontiert
- die Griffhülse besteht aus UL-gelistetem Material
- **Weiterentwicklung unseres Sicherheits-Federkorbsteckers SFK 40 S**
- für eine fachgerechte Anwendung unserer Produkte müssen die Sicherheitshinweise in unserem Katalog beachtet werden

**Best.-Nr. SFK 8500 S Ni / AS / ..(Farbe)**

- Kontaktteile **vernickelt**
- Griffhülsen PA 6.6 (UL94-V2)
- für Leitungsquerschnitt bis 2,5 mm<sup>2</sup>
- für Leitungsdurchmesser bis 4 mm
- **Farben** siehe Tabelle

**Best.-Nr. SFK 8500 S Au / AS / ..(Farbe)**

- wie oben, jedoch
- Kontaktteile **vergoldet**
- **Farben** siehe Tabelle



**Safety lamella-basket plug**

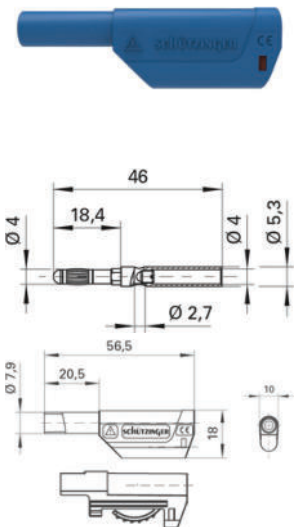
- straight, with inline socket and screw terminal for cables up to 2.5 mm<sup>2</sup>
- slim design - grid dimension 10 mm
- with sleeve, unassembled
- the sleeve is composed of UL-listed material
- **further development of our safety lamella-basket plug SFK 40 S**
- for a professional use of our products, the safety instructions in our catalogue must be observed

**Order No. SFK 8500 S Ni / AS / ..(colour)**

- contact parts **nickel-plated**
- sleeves PA 6.6 (UL94-V2)
- for wire cross-section up to 2.5 mm<sup>2</sup>
- for cable diameter up to 4 mm
- **colours** see table

**Order No. SFK 8500 S Au / AS / ..(colour)**

- as above
- contact parts **gold-plated**
- **colours** see table



Allgemeine Angaben		General information	
Best.-Nr. <sup>1) 15)</sup>	SFK 8500 S Ni / AS / ..(Farbe) Kontaktteile vernickelt	Order No. <sup>1) 15)</sup>	SFK 8500 S Ni / AS / ..(colour) contact parts nickel-plated
	SFK 8500 S Au / AS / ..(Farbe) Kontaktteile vergoldet		SFK 8500 S Au / AS / ..(colour) contact parts gold-plated
Farben	schwarz, rot, blau, gelb, grün, grau, braun, weiß, orange, violett	colours	black, red, blue, yellow, green, grey, brown, white, orange, purple
Technische Daten		Technical data	
Anschluss	schrauben bis 2,5 mm <sup>2</sup>	terminal	screw up to 2.5 mm <sup>2</sup>
Griffhülse für Leitung	bis Ø 4 mm	sleeve for cable	up to Ø 4 mm
Durchgangswiderstand <sup>4)</sup>	3 mΩ / 2 mΩ	transition resistance <sup>4)</sup>	3 mΩ / 2 mΩ
Bemessungsspannung <sup>2) 25)</sup>	1000 V CAT II	rated voltage <sup>2) 25)</sup>	1000 V CAT II
Bemessungsstrom <sup>2) 25)</sup>	32 A	rated current <sup>2) 25)</sup>	32 A
Betriebstemperatur	von -25 °C bis +80 °C	operating temperature	from -25 °C to +80 °C

<sup>1)</sup>andere Kontaktflächen und Farben auf Anfrage

<sup>2)</sup>bei normalen Umgebungstemperaturen

<sup>4)</sup>abhängig von der Kontaktfläche

<sup>15)</sup>bleifreie Ausführung auf Anfrage

<sup>25)</sup>Die Sicherheit des Produkts ist nur bei Einbau / Anwendung durch qualifiziertes Fachpersonal gewährleistet.

Die Sicherheitsbestimmungen der IEC EN 61010-031 für handgehaltenes Messzubehör sind auch bei

<sup>1)</sup>other contact platings and colours on request

<sup>2)</sup>at normal ambient temperatures

<sup>4)</sup>depending on contact plating

<sup>15)</sup>lead-free alternative on request

<sup>25)</sup>The safety of the products is only guaranteed by installation / application by qualified specialists. The safety regulations of IEC EN 61010-031 for hand-held measuring accessories must also be observed during self-

assembly.

**Sicherheits-Federkorbstecker**

- gerade, mit axialer Zusteckbuchse, Lötanschluss bis 2,5 mm<sup>2</sup> Leitungsquerschnitt
- schmalere Bauform - Rastermaß 10 mm
- mit Griffhülse, unmontiert
- die Griffhülse besteht aus UL-gelistetem Material
- **Weiterentwicklung unseres Sicherheits-Federkorbsteckers SFK 40 L**
- für eine fachgerechte Anwendung unserer Produkte müssen die Sicherheitshinweise in unserem Katalog beachtet werden

**Best.-Nr. SFK 8500 L Ni / AS / ..(Farbe)**

- Kontaktteile **vernickelt**
- Griffhülsen PA 6.6 (UL94-V2)
- für Leitungsquerschnitt bis 2,5 mm<sup>2</sup>
- für Leitungsdurchmesser bis 4 mm
- **Farben** siehe Tabelle

**Best.-Nr. SFK 8500 L Au / AS / ..(Farbe)**

- wie oben, jedoch
- Kontaktteile **vergoldet**
- **Farben** siehe Tabelle



**Safety lamella-basket plug**

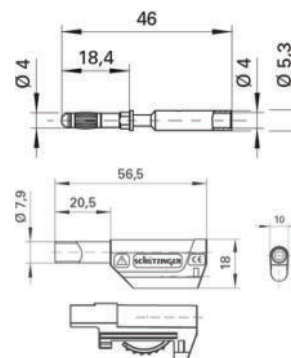
- straight, with inline socket and solder terminal for cables up to 2.5 mm<sup>2</sup>
- slim design - grid dimension 10 mm
- with sleeve, unassembled
- the sleeve is composed of UL-listed material
- **further development of our safety lamella-basket plug SFK 40 L**
- for a professional use of our products, the safety instructions in our catalogue must be observed

**Order No. SFK 8500 L Ni / AS / ..(colour)**

- contact parts **nickel-plated**
- sleeves PA 6.6 (UL94-V2)
- for wire cross-section up to 2.5 mm<sup>2</sup>
- for cable diameter up to 4 mm
- **colours** see table

**Order No. SFK 8500 L Au / AS / ..(colour)**

- as above
- contact parts **gold-plated**
- **colours** see table



Ø 4 mm Sicherheit Ø 4 mm safety

Allgemeine Angaben		General information	
Best.-Nr. <sup>1) 15)</sup>	SFK 8500 L Ni / AS / ..(Farbe) Kontaktteile vernickelt	Order No. <sup>1) 15)</sup>	SFK 8500 L Ni / AS / ..(colour) contact parts nickel-plated
	SFK 8500 L Au / AS / ..(Farbe) Kontaktteile vergoldet		SFK 8500 L Au / AS / ..(colour) contact parts gold-plated
Farben	schwarz, rot, blau, gelb, grün, grau, braun, weiß, orange, violett	colours	black, red, blue, yellow, green, grey, brown, white, orange, purple
Technische Daten		Technical data	
Anschluss	löten bis 2,5 mm <sup>2</sup>	terminal	solder up to 2.5 mm <sup>2</sup>
Griffhülse für Leitung	bis Ø 4 mm	sleeve for cable	up to Ø 4 mm
Durchgangswiderstand <sup>4)</sup>	3 mΩ / 2 mΩ	transition resistance <sup>4)</sup>	3 mΩ / 2 mΩ
Bemessungsspannung <sup>2) 25)</sup>	1000 V CAT II	rated voltage <sup>2) 25)</sup>	1000 V CAT II
Bemessungsstrom <sup>2) 25)</sup>	32 A	rated current <sup>2) 25)</sup>	32 A
Betriebstemperatur	von -25 °C bis +80 °C	operating temperature	from -25 °C to +80 °C

<sup>1)</sup>andere Kontaktflächen und Farben auf Anfrage

<sup>2)</sup>bei normalen Umgebungstemperaturen

<sup>3)</sup>abhängig von der Kontaktfläche

<sup>4)</sup>bleifreie Ausführung auf Anfrage

<sup>25)</sup>Die Sicherheit des Produkts ist nur bei Einbau / Anwendung durch qualifiziertes Fachpersonal gewährleistet.

Die Sicherheitsbestimmungen der IEC EN 61010-031 für handgehaltenes Messzubehör sind auch bei

www.schuetzinger.de

<sup>1)</sup>other contact platings and colours on request

<sup>2)</sup>at normal ambient temperatures

<sup>3)</sup>depending on contact plating

<sup>4)</sup>lead-free alternative on request

<sup>25)</sup>The safety of the products is only guaranteed by installation / application by qualified specialists. The safety

regulations of IEC EN 61010-031 for hand-held measuring accessories must also be observed during self-

assembly.



**Sicherheits-Verbindungsleitung**

- 2 Sicherheits-Federkorbstecker mit axialer Steckbuchse, konfektioniert an hochflexibler, doppelt-isolierter PVC-Leitung 2,5 mm<sup>2</sup>
- schmalere Bauform - Rastermaß 10 mm
- die Griffhülsen bestehen aus UL-gelistetem Material
- **Weiterentwicklung** und Verbesserung **unseres** erfolgreichen Key-Produktes **VSFK 5000**

Best.-Nr. VSFK 8500 / 2.5 / ..(Länge) / .. (Farbe)

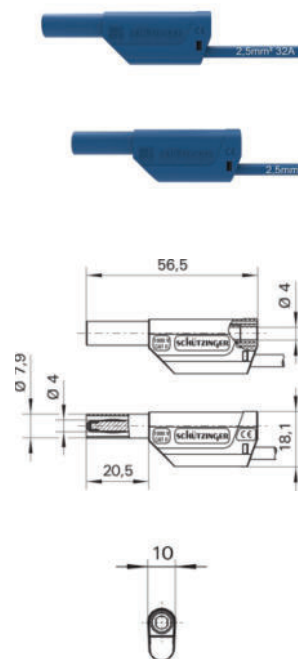
- Leitung 2,5 mm<sup>2</sup> PVC-doppelt-isoliert
- Kontaktteile **vernickelt**
- Griffhülsen PA 6.6 (UL94-V2)
- **Farben** siehe Tabelle

**Safety connecting lead**

- 2 safety lamella-basket plugs with inline socket, assembled on highly flexible double insulated PVC cable 2.5 mm<sup>2</sup>
- slim design - grid dimension 10 mm
- the sleeves are composed of UL-listed material
- **further development** and improvement **of our** successful Key-product **VSFK 5000**

Order No. VSFK 8500 / 2.5 / ..(length) / .. (colour)

- cable 2.5 mm<sup>2</sup> PVC double-insulated
- contact parts **nickel-plated**
- sleeves PA 6.6 (UL94-V2)
- **colours** see table



Ø 4 mm Sicherheit Ø 4 mm safety

Allgemeine Angaben		General information	
Best.-Nr. <sup>1) 15)</sup>	VSFK 8500 / 2.5 / ..(Länge) / ..(Farbe) Kontaktteile vernickelt	Order No. <sup>1) 15)</sup>	VSFK 8500 / 2.5 / ..(length) / ..(colour) contact parts nickel-plated
Farben <sup>6)</sup>	schwarz, rot, blau, gelb, grün, grau, braun, weiß, orange, violett, grüngelb	colours <sup>6)</sup>	black, red, blue, yellow, green, grey, brown, white, orange, purple, green-yellow
Längen	25 cm, 50 cm, 100 cm, 150 cm, 200 cm	lengths	25 cm, 50 cm, 100 cm, 150 cm, 200 cm
Technische Daten		Technical data	
Leitung	2,5 mm <sup>2</sup> PVC-doppelt-isoliert	cable	2.5 mm <sup>2</sup> PVC double-insulated
Durchgangswiderstand <sup>4)</sup>	5 mΩ / 9 mΩ / 17 mΩ / 25 mΩ / 35 mΩ	transition resistance <sup>4)</sup>	5 mΩ / 9 mΩ / 17 mΩ / 25 mΩ / 35 mΩ
Bemessungsspannung <sup>2)</sup>	1000 V CAT II	rated voltage <sup>2)</sup>	1000 V CAT II
Bemessungsstrom <sup>2)</sup>	32 A	rated current <sup>2)</sup>	32 A
Betriebstemperatur	von -10 °C bis +70 °C	operating temperature	from -10 °C to +70 °C

<sup>1)</sup>andere Kontaktflächen, Farben, Längen und Leitungsquerschnitte auf Anfrage

<sup>2)</sup>bei normalen Umgebungstemperaturen

<sup>4)</sup>abhängig von der Leitungslänge

<sup>6)</sup>bei Farbe grüngelb: grüngelbe Leitung und grüne Gehäuse

<sup>7)</sup>bleifreie Ausführung auf Anfrage

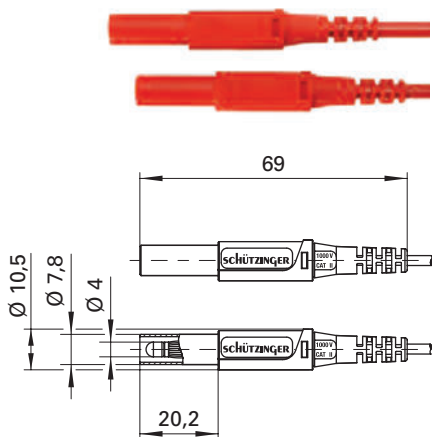
<sup>1)</sup>other contact platings, colours, lengths and wire cross-sections on request

<sup>2)</sup>at normal ambient temperatures

<sup>4)</sup>depending on cable length

<sup>6)</sup>at colour green-yellow: lead green-yellow and sleeves green

<sup>7)</sup>lead-free alternative on request



**Sicherheits-Messleitung**

- 2 Sicherheits-Federkorbstecker konfektioniert an hochflexibler, doppelt-isolierter PVC-Leitung 1 mm<sup>2</sup>

**Best.-Nr.**

**MSFK 30 / 1 / ..(Länge) / ..(Farbe)**

- Leitung 1 mm<sup>2</sup> PVC-doppelt-isoliert
- Kontaktteile **vernickelt**
- Griffhülsen PA 6.6 (Polyamid)
- **Farben** siehe Tabelle



**Safety measuring lead**

- 2 safety lamella-basket plugs, assembled on highly flexible double-insulated PVC cable 1 mm<sup>2</sup>

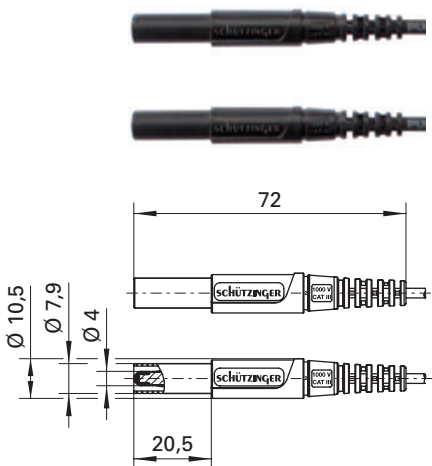
**Order No.**

**MSFK 30 / 1 / ..(length) / ..(colour)**

- cable 1 mm<sup>2</sup> PVC double-insulated
- contact parts **nickel-plated**
- sleeves PA 6.6 (Polyamid)
- **colours** see table



Ø 4 Sicherheit Ø 4 safety



**Sicherheits-Messleitung**

- 2 Sicherheits-Federkorbstecker konfektioniert an hochflexibler, doppelt-isolierter PVC-Leitung 1 mm<sup>2</sup>

**Best.-Nr.**

**MSFK A341 / 1 / ..(Länge) / ..(Farbe)**

- Leitung 1 mm<sup>2</sup> PVC-doppelt-isoliert
- Kontaktteile **vernickelt**
- Griffhülsen PA 6.6 (Polyamid)
- **Farben** siehe Tabelle



**Safety measuring lead**

- 2 safety lamella-basket plugs, assembled on highly flexible double-insulated PVC cable 1 mm<sup>2</sup>

**Order No.**

**MSFK A341 / 1 / ..(length) / ..(colour)**

- cable 1 mm<sup>2</sup> PVC double-insulated
- contact parts **nickel-plated**
- sleeves PA 6.6 (Polyamid)
- **colours** see table



**Allgemeine Angaben**

Best.-Nr. <sup>1)</sup>	MSFK 30 / 1 / ..(Länge) / ..(Farbe) Kontaktteile vernickelt	MSFK A341 / 1 / ..(Länge) / ..(Farbe) Kontaktteile vernickelt
Farben	schwarz, rot, blau, gelb, grün, grau, braun, weiß, violett	schwarz, rot, blau, gelb, grün
Längen	25 cm, 50 cm, 100 cm, 150 cm, 200 cm	
Technische Daten		
Leitung	PVC-doppelt-isol. 1 mm <sup>2</sup>	
Durchgangswiderstand <sup>4)</sup>	5 mΩ, 9 mΩ, 17 mΩ, 25 mΩ, 35 mΩ	
Bemessungsspannung <sup>2)</sup>	1000 V CAT II	1000 V CAT III
Bemessungsstrom <sup>2)</sup>	16 A	
Temperatur-Einsatzbereich	von -10 °C bis +70 °C	von -10 °C bis +90 °C

**General information**

Order No. <sup>1)</sup>	MSFK 30 / 1 / ..(length) / ..(colour) contact parts nickel-plated	MSFK A341 / 1 / ..(length) / ..(colour) contact parts nickel-plated
colours	black, red, blue, yellow, green, grey, brown, white, purple	black, red, blue, yellow, green
lengths	25 cm, 50 cm, 100 cm, 150 cm, 200 cm	
Technical data		
cable	PVC double-insul. 1 mm <sup>2</sup>	
transition resistance <sup>4)</sup>	5 mΩ, 9 mΩ, 17 mΩ, 25 mΩ, 35 mΩ	
rated voltage <sup>2)</sup>	1000 V CAT II	1000 V CAT III
rated current <sup>2)</sup>	16 A	
operating temperature	from -10 °C to +70 °C	from -10 °C to +90 °C

<sup>1)</sup> andere Kontaktoberflächen, Farben, Längen, Leitungsquerschnitte und Ausführungen in Silikon auf Anfrage  
<sup>2)</sup> bei normalen Umgebungstemperaturen  
<sup>4)</sup> abhängig von der Leitungslänge

<sup>1)</sup> other contact platings, colours, lengths, wire square sections and alternatives in silicone on request  
<sup>2)</sup> at normal ambient temperatures  
<sup>4)</sup> depending on cable length

## Einbaubuchse

- zur Montageerleichterung befindet sich in der Buchse ein Innensechskant SW3. Mit Hilfe eines Sechskantschlüssels kann die Buchse festgezogen werden
- Sicherheitsstecker mit starrer Hülse können aufgesteckt werden
- Den Warnhinweis WH 002 finden Sie unter [www.schuetzinger.de](http://www.schuetzinger.de)

### Best.-Nr. BU 2244 S Ni / ..(Farbe)

- Kontaktteile **vernickelt**
- Isolierteile PA 6.6 (Polyamid)
- **Farben** siehe Tabelle



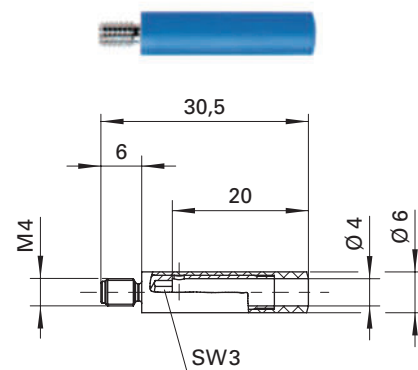
WH 002

## Socket

- with internal hexagon for 3 mm allen key to assist tightening
- safety plugs with rigid sleeve can be used
- please visit [www.schuetzinger.de](http://www.schuetzinger.de) to find the warning notice WH 002

### Order No. BU 2244 S Ni / ..(colour)

- contact parts **nickel-plated**
- insulation PA 6.6 (Polyamid)
- **colours** see table



## Laborbuchse

- geeignet zur festen Installation eines Messabgriffs durch Steckverbindung. Dazu wird der blanke Stift unter eine Leiterplatte geschraubt, geklemmt oder gelötet
- Stiftlänge 5 mm
- Den Warnhinweis WH 001 finden Sie unter [www.schuetzinger.de](http://www.schuetzinger.de)

### Best.-Nr. LB 4-1.5 S Ni / 5 / ..(Farbe)

- Kontaktteile **vernickelt**
- Isolierteile PA 6.6 (Polyamid)
- **Farben** siehe Tabelle



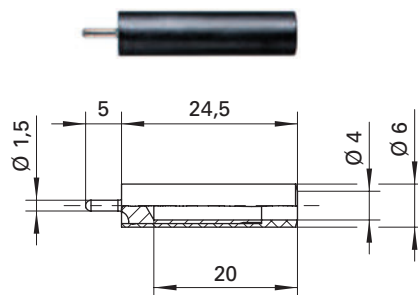
WH 001

## Laboratory socket

- suitable to install a permanent measuring point with a socket. For that the pin is screwed under, clamped under or soldered on a printed circuit board
- pin length 5 mm
- please visit [www.schuetzinger.de](http://www.schuetzinger.de) to find the warning notice WH 001

### Order No. LB 4-1.5 S Ni / 5 / ..(colour)

- contact parts **nickel-plated**
- insulation PA 6.6 (Polyamid)
- **colours** see table



### Order No. LB 4-1.5 S Au / 5 / ..(colour)

- as above
- contact parts **gold-plated**
- **colours** see table

## Allgemeine Angaben

Best.-Nr. <sup>1)</sup>	BU 2244 S Ni / ..(Farbe) Kontaktteile vernickelt	LB 4-1.5 S Ni / 5 / ..(Farbe) Kontaktteile vernickelt
		LB 4-1.5 S Au / 5 / ..(Farbe) Kontaktteile vergoldet
Farben	schwarz, rot, blau, gelb, grün, grau, braun, weiß, violett	

## Technische Daten

Anschluss	M4 x 6	Stift
Durchgangswiderstand <sup>4)</sup>	10 mΩ	10 mΩ / 5 mΩ
Bemessungsspannung <sup>2)</sup>	1000 V CAT II	
Bemessungsstrom <sup>2)</sup>	32 A	20 A
Temperatur-Einsatzbereich	von -25 °C bis +80 °C	
Anzugsdrehmoment der Befestigungsmutter	100 Ncm	-

<sup>1)</sup> andere Kontaktoberflächen, Farben und Ausführungen auf Anfrage

<sup>2)</sup> bei normalen Umgebungstemperaturen

<sup>4)</sup> abhängig von der Kontaktoberfläche

## General information

Order No. <sup>1)</sup>	BU 2244 S Ni / ..(colour) contact parts nickel-plated	LB 4-1.5 S Ni / 5 / ..(colour) contact parts nickel-plated
		LB 4-1.5 S Au / 5 / ..(colour) contact parts gold-plated
colours	black, red, blue, yellow, green, grey, brown, white, purple	

## Technical data

terminal	M4 x 6	pin
transition resistance <sup>4)</sup>	10 mΩ	10 mΩ / 5 mΩ
rated voltage <sup>2)</sup>	1000 V CAT II	
rated current <sup>2)</sup>	32 A	20 A
operating temperature	from -25 °C to +80 °C	
max. torque fastening nut	100 Ncm	-

<sup>1)</sup> other contact platings, colours and designs on request

<sup>2)</sup> at normal ambient temperatures

<sup>4)</sup> depending on contact plating



### **KIT 7096 / AUTOMOTIVE I**

Prüfmittel-Kit für den Automotive-Bereich (KFZ, Werkstätten, Service) und für höchste Anforderungen durch die Verwendung von Silikon-Leitungen und speziellen Sicherheits-Klemmprüfspitzen.

Sehen Sie sich für die Messung an der OBD-Schnittstelle unsere OBD-Broschüre an.

### **KIT 7096 / AUTOMOTIVE I**

*Testing tool kit for the automotive industry (automobile, workshops, service) and for the highest requirements thanks to the use of silicone cables and special safety pincer clips.*

*For measurements on the OBD interface, please look at our OBD brochure.*



**VSFK 6000 / SIL1 / 150 / ..(Farbe)**  
**VSFK 6000 / SIL1 / 150 / ..(colour)**



**SAK 6674 Ni / ..(Farbe)**  
**SAK 6674 Ni / ..(colour)**



**SPS 7030 Ni / ..(Farbe)**  
**SPS 7030 Ni / ..(colour)**



**SKPS 6717 Ni / ..(Farbe)**  
**SKPS 6717 Ni / ..(colour)**

**Best.-Nr. KIT 7096 / AUTOMOTIVE I**

• **Farben** siehe Tabelle

**VSFK 6000 / SIL1 / 150 / ..(Farbe)**

- Sicherheits-Verbindungsleitung, 2 Sicherheits-Federkorbstecker mit axialer Sicherheitsbuchse Ø 4 mm konfektioniert an hochflexibler, doppelt-isolierter Silikon-Leitung 1 mm<sup>2</sup>, Länge 150 cm

**SAK 6674 Ni / ..(Farbe)**

- Sicherheits-Abgreifklemme mit Steckanschluss Ø 4 mm und Klemmbereich bis Ø 15 mm

**SPS 7030 Ni / ..(Farbe)**

- Sicherheits-Prüfspitze mit axialer Sicherheitsbuchse Ø 4 mm

**SKPS 6717 Ni / ..(Farbe)**

- Sicherheits-Klemmprüfspitze mit Steckanschluss Ø 4 mm
- diese Sicherheits-Klemmprüfspitze wird bei Leitungen benutzt, deren Enden unerreichbar sind. Eine Edelstahlspitze durchsticht die Isolation

**Weitere technische Daten finden sich in den einzelnen Produktdatenblättern.**



**Order No. KIT 7096 / AUTOMOTIVE I**

• **colours** see table

**VSFK 6000 / SIL1 / 150 / ..(colour)**

- Safety connecting lead, 2 safety lamella-basket plugs with inline safety socket Ø 4 mm, assembled on highly flexible, double-insulated silicone cable 1 mm<sup>2</sup>, length 150 cm

**SAK 6674 Ni / ..(colour)**

- Safety crocodile clip with safety socket Ø 4 mm and grips up to Ø 15 mm

**SPS 7030 Ni / ..(colour)**

- Safety test probe with inline safety socket Ø 4 mm

**SKPS 6717 Ni / ..(colour)**

- Safety pincer clip with safety socket Ø 4 mm
- this safety pincer clip is used to reach inaccessible cable ends. A stainless steel tip pierces the insulation

**Please see product data sheets for further technical details.**



KIT 7096 / AUTOMOTIVE I besteht aus:		KIT 7096 / AUTOMOTIVE I includes:	
Teilebezeichnung	Stückzahl und Farbe	Part description	Quantity and colour
VSFK 6000 / SIL1 / 150 / ..(Farbe)	1x schwarz, 1x rot	VSFK 6000 / SIL1 / 150 / ..(colour)	1x black, 1x red
SAK 6674 Ni / ..(Farbe)	1x schwarz, 1x rot	SAK 6674 Ni / ..(colour)	1x black, 1x red
SPS 7030 Ni / ..(Farbe)	1x schwarz, 1x rot	SPS 7030 Ni / ..(colour)	1x black, 1x red
SKPS 6717 Ni / ..(Farbe)	1x schwarz, 1x rot	SKPS 6717 Ni / ..(colour)	1x black, 1x red
Best.-Nr. <sup>1), 5)</sup>	KIT 7096 / AUTOMOTIVE I	Order No. <sup>1), 5)</sup>	KIT 7096 / AUTOMOTIVE I

<sup>1)</sup> andere Kontaktoberflächen, Farben und individuelle Bestückung auf Anfrage  
<sup>5)</sup> Auslieferung in hochwertiger Arbeits- und Aufbewahrungsbox

<sup>1)</sup> other contact platings, colours and individual combination on request  
<sup>5)</sup> delivered in high-quality working- and storage box



#### **KIT 7341 / AUTOMOTIVE II**

Prüfmittel-Kit Ø 4 mm für die Diagnose und Fehlersuche in der KFZ-Elektrik, insbesondere bei Fahrzeugen ohne elektronische Diagnose-schnittstelle wie Old- und Young-Timer. Das Kit eignet sich für den Einsatz in der professionellen KFZ-Werkstatt ebenso wie für den ambitionierten Privatmann.

Sehen Sie sich für die Messung an der OBD-Schnittstelle unsere OBD-Broschüre an.

#### **KIT 7341 / AUTOMOTIVE II**

*Testing tool kit Ø 4 mm for diagnostics and fault finding in vehicle electronics, especially for vehicles with no electronic diagnostics interface, such as classic cars and modern classics. The kit is appropriate for use in professional vehicle workshops and also by ambitious private owners.*

*For measurements on the OBD interface, please look at our OBD brochure.*



**MSWFK 50/2.5/100/..(Farbe)**  
**MSWFK 50/2.5/100/..(colour)**



**SAK 6675 Ni/..(Farbe)**  
**SAK 6675 Ni/..(colour)**



**SKPS 6925 Ni/..(Farbe)**  
**SKPS 6925 Ni/..(colour)**



**SPS 2590 Ni/..(Farbe)**  
**SPS 2590 Ni/..(colour)**

**Best.-Nr. KIT 7341 / AUTOMOTIVE II**

- **Farben** siehe Tabelle

**MSWFK 50 / 2.5 / 100 / ..(Farbe)**

- Sicherheits-Messleitung,  
1 Sicherheits-Federkorbstecker  
und 1 Sicherheits-Federkorb-Winkel-  
stecker Ø 4 mm, konfektioniert an  
hochflexibler, doppelt-isolierter  
PVC-Leitung 2,5 mm<sup>2</sup>, Länge 100 cm

**SAK 6675 Ni / ..(Farbe)**

- Sicherheits-Abgreifklemme  
mit Steckanschluss Ø 4 mm  
und Klemmbereich bis Ø 32 mm

**SKPS 6925 Ni / ..(Farbe)**

- Sicherheits-Klemmprüfspitze  
mit Steckanschluss Ø 4 mm  
und Klemmbereich bis Ø 11,5 mm

**SPS 2590 Ni / ..(Farbe)**

- Sicherheits-Prüfspitze mit  
axialer Sicherheitsbuchse Ø 4 mm
- die Spitzenschutzkappe SSK 2564  
ist im Lieferumfang enthalten

**Weitere technische Daten finden sich  
in den einzelnen Produktdatenblättern.**



**Order No. KIT 7341 / AUTOMOTIVE II**

- **colours** see table

**MSWFK 50 / 2.5 / 100 / ..(colour)**

- Safety connecting lead,  
1 safety lamella-basket plug  
and 1 safety lamella-basket angle plug  
Ø 4 mm, assembled on highly flexible,  
double-insulated PVC cable 2.5 mm<sup>2</sup>,  
length 100 cm

**SAK 6675 Ni / ..(colour)**

- Safety crocodile clip  
with safety socket Ø 4 mm  
and grips up to Ø 32 mm

**SKPS 6925 Ni / ..(colour)**

- Safety pincer clip  
with safety socket Ø 4 mm  
and grips up to Ø 11.5 mm

**SPS 2590 Ni / ..(colour)**

- Safety test probe with  
inline safety socket Ø 4 mm
- including tip protection cap  
SSK 2564

**Please see product data sheets  
for further technical details.**



KIT 7341 / AUTOMOTIVE II besteht aus:		KIT 7341 / AUTOMOTIVE II includes:	
Teilebezeichnung	Stückzahl und Farbe	Part description	Quantity and colour
MSWFK 50 / 2.5 / 100 / ..(Farbe)	1x schwarz, 1x rot	MSWFK 50 / 2.5 / 100 / ..(colour)	1x black, 1x red
SAK 6675 Ni / ..(Farbe)	1x schwarz, 1x rot	SAK 6675 Ni / ..(colour)	1x black, 1x red
SKPS 6925 Ni / ..(Farbe)	1x schwarz, 1x rot	SKPS 6925 Ni / ..(colour)	1x black, 1x red
SPS 2590 Ni / ..(Farbe)	1x schwarz, 1x rot	SPS 2590 Ni / ..(colour)	1x black, 1x red
Best.-Nr. <sup>1), 5)</sup>	KIT 7341 / AUTOMOTIVE II	Order No. <sup>1), 5)</sup>	KIT 7341 / AUTOMOTIVE II

<sup>1)</sup> andere Kontaktoberflächen, Farben und individuelle Bestückung auf Anfrage  
<sup>5)</sup> Auslieferung in hochwertiger Arbeits- und Aufbewahrungsbox

<sup>1)</sup> other contact platings, colours and individual combination on request  
<sup>5)</sup> delivered in high-quality working- and storage box

# SCHÜTZINGER

Bestellungen / *Orders*  
order@schuetzinger.de

Vertrieb / *Sales department*  
sales@schuetzinger.de

**Schützing GmbH**

Eichwiesenring 6  
70567 STUTTGART  
DEUTSCHLAND

Phone +49 711 71546-0  
Fax +49 711 71546-40

info@schuetzinger.de  
www.schuetzinger.de